

Ficha Técnica

Barra de anclaje AML3518, ranura de 16,5 mm, FS, perforado

Referencia: 1112708



Perfil en C central para el cableado, en combinación con abrazaderas sobre perfil con patillas tipo cabeza de martillo. También utilizable como construcción suspendida para sistemas portacables



St Acero

FS galvanizado en banda

Datos maestros

| | |
|-----------------------|--------------------------------|
| Referencia | 1112708 |
| Tipo | AMS3518P2000FS |
| Denominación 1 | Perfil |
| Denominación 2 | perfor.larg.,anch.ranur.16,5mm |
| Fabricante | OBO |
| Dimensión | 2000x35x18 |
| Material | Acero |
| Superficie | Galvanizado en banda |
| Norma superficies | DIN EN 10346 |
| Unidad VK más pequeña | 2 |
| Cantidad | Metro |
| Peso | 115 kg |
| Unidad de peso | kg/100 m |

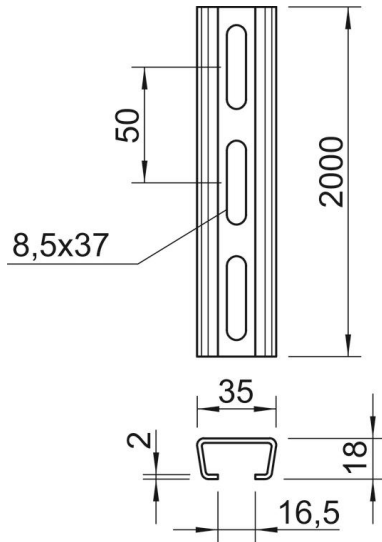
Ficha Técnica

Barra de anclaje AML3518, ranura de 16,5 mm, FS, perforado

Referencia: 1112708



Dimensiones



| | |
|----------|----------|
| Longitud | 2.000 mm |
| Ancho | 35 mm |
| Altura | 18 mm |
| Medida L | 2.000 mm |

Datos técnicos

| | |
|-----------------------------------|----------------------|
| Seccionable | no |
| Tipo de perforación | Dorso perforado |
| Versión | Perfil simple |
| Distancia central entre orificios | 50 mm |
| Paquete | 20 m |
| Mantenimiento de función | no |
| Grosor del material | 2 mm |
| Con perforación | sí |
| Con dentado | no |
| Forma de perfil | C = perfil |
| Ancho de ranura | 16,5 mm |
| Statischer Wert A | 1,31 cm ² |
| Statischer Wert Iy | 0,54 cm |
| Statischer Wert Iz | 2,31 cm |
| Statischer Wert Wy | 0,52 cm ² |
| Statischer Wert Wz | 1,32 cm ² |