

# Ficha Técnica

Perfil AMS3518, ranura de 16,5 mm, FT, perforado

Referencia: 1112759



Perfil en C central para el cableado, en combinación con abrazaderas sobre perfil con patillas tipo cabeza de martillo. También utilizable como construcción suspendida para sistemas portacables



**St** Acero

**FT** Galvanizado por inmersión en caliente

## Datos maestros

|                       |                                       |
|-----------------------|---------------------------------------|
| Referencia            | 1112759                               |
| Tipo                  | AMS3518P2000FT                        |
| Denominación 1        | Perfil                                |
| Denominación 2        | perfor.larg.,anch.ranur.16,5mm        |
| Fabricante            | OBO                                   |
| Dimensión             | 2000x35x18                            |
| Material              | Acero                                 |
| Superficie            | Galvanizado por inmersión en caliente |
| Norma superficies     | DIN EN ISO 1461                       |
| Unidad VK más pequeña | 2                                     |
| Cantidad              | Metro                                 |
| Peso                  | 122 kg                                |
| Unidad de peso        | kg/100 m                              |

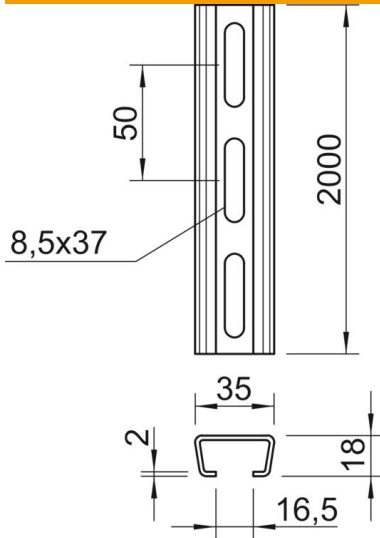
# Ficha Técnica

Perfil AMS3518, ranura de 16,5 mm, FT, perforado

Referencia: 1112759



## Dimensiones



|          |          |
|----------|----------|
| Longitud | 2.000 mm |
| Ancho    | 35 mm    |
| Altura   | 18 mm    |
| Medida L | 2.000 mm |

## Datos técnicos

|                                   |                      |
|-----------------------------------|----------------------|
| Seccionable                       | no                   |
| Tipo de perforación               | Dorso perforado      |
| Versión                           | Perfil simple        |
| Distancia central entre orificios | 50 mm                |
| Paquete                           | 20 m                 |
| Mantenimiento de función          | no                   |
| Grosor del material               | 2 mm                 |
| Con perforación                   | sí                   |
| Con dentado                       | no                   |
| Forma de perfil                   | C = perfil           |
| Ancho de ranura                   | 16,5 mm              |
| Statischer Wert A                 | 1,31 cm <sup>2</sup> |
| Statischer Wert Iy                | 0,54 cm              |
| Statischer Wert Iz                | 2,31 cm              |
| Statischer Wert Wy                | 0,52 cm <sup>2</sup> |
| Statischer Wert Wz                | 1,32 cm <sup>2</sup> |