

Ficha Técnica

Abrazadera 732 A4

Referencia: 1362454



Abrazadera para el montaje de tubos y cables en la pared, el techo y el suelo.
Con tapa autoblocante. Fijación a través de inserción con rosca interior.

Testado y aprobado para el mantenimiento de funciones según DIN 4102 Parte 12, clases de mantenimiento de funciones E 30 a E 90.



A4 Acero inoxidable 1.4571

Datos maestros

Referencia	1362454
Tipo	ASG 732 6 A4
Denominación 1	Abrazadera
Denominación 2	con rosca de empalme M6
Fabricante	OBO
Dimensión	5-6mm
Material	Acero inoxidable 1.4571
Unidad VK más pequeña	25
Cantidad	Pieza
Peso	1,558 kg
Unidad de peso	kg/100 u

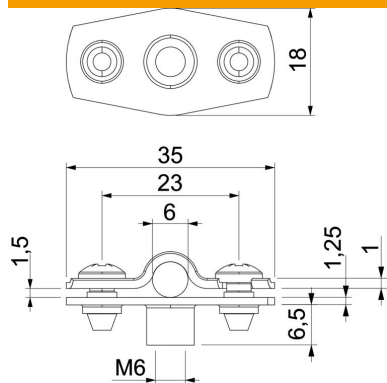
Ficha Técnica

Abrazadera 732 A4

Referencia: 1362454



Dimensiones



Medida A	35 mm
Medida B	23 mm
Medida b	18 mm
Medida D	6 mm
Medida d máx.	6 mm
Medida d mín.	5 mm
Medida H1	12 mm
Medida t1 (mm)	1
Medida t2 (mm)	1,25
Medida x	1,5 mm

Datos técnicos

Distancia hasta la pared	sí
Número de cables / tubos	1
Versión	Cerrada
Tipo de fijación para el diámetro	Racor roscado 5 - 6
Apropiado para área de protección contra incendios	sí
Libre de halógenos	sí
recubierto de plástico	no
Grosor del material	1,25 mm
Rango de sujeción D máx.	6 mm
Rango de sujeción D mín.	5 mm
Resistente a los UV	sí