

# Ficha Técnica

## Abrazadera 732 A4

Referencia: 1362458



Abrazadera para el montaje de tubos y cables en la pared, el techo y el suelo.  
Con tapa autoblocante. Fijación a través de inserción con rosca interior.

Testado y aprobado para el mantenimiento de funciones según DIN 4102 Parte 12, clases de mantenimiento de funciones E 30 a E 90.



**A4** Acero inoxidable 1.4571

### Datos maestros

Referencia	1362458
Tipo	ASG 732 8 A4
Denominación 1	Abrazadera
Denominación 2	con rosca de empalme M6
Fabricante	OBO
Dimensión	7-8mm
Material	Acero inoxidable 1.4571
Unidad VK más pequeña	25
Cantidad	Pieza
Peso	1,582 kg
Unidad de peso	kg/100 u

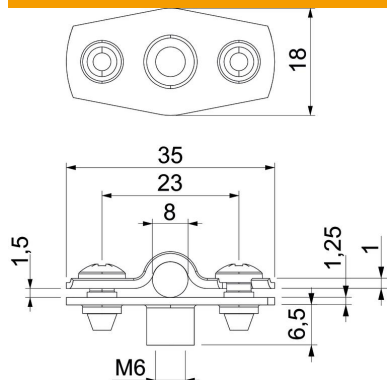
# Ficha Técnica

## Abrazadera 732 A4

Referencia: 1362458



### Dimensiones



Medida A	35 mm
Medida B	23 mm
Medida b	18 mm
Medida D	8 mm
Medida d máx.	8 mm
Medida d mín.	7 mm
Medida H1	12 mm
Medida t1 (mm)	1
Medida t2 (mm)	1,25
Medida x	1,5 mm

### Datos técnicos

Distancia hasta la pared	sí
Número de cables / tubos	1
Versión	Cerrada
Tipo de fijación para el diámetro	Racor roscado 7 - 8
Apropiado para área de protección contra incendios	sí
Libre de halógenos	sí
recubierto de plástico	no
Grosor del material	1,25 mm
Rango de sujeción D máx.	8 mm
Rango de sujeción D mín.	7 mm
Resistente a los UV	sí