

Ficha Técnica

Abrazadera 733 A2

Referencia: 1362976



Abrazadera para el montaje de tubos y cables en la pared, el techo y el suelo.
Con tapa autoblocante. Fijación a través de agujero alargado.

Testado y aprobado para el mantenimiento de funciones según DIN 4102 Parte 12, clases de mantenimiento de funciones E 30 a E 90.



A2 Acero inoxidable 1.4301

Datos maestros

Referencia	1362976
Tipo	ASL 733 10 A2
Denominación 1	Abrazadera
Denominación 2	con agujero alargado
Fabricante	OBO
Dimensión	8-10mm
Material	Acero inoxidable 1.4301
Unidad VK más pequeña	25
Cantidad	Pieza
Peso	1,804 kg
Unidad de peso	kg/100 u

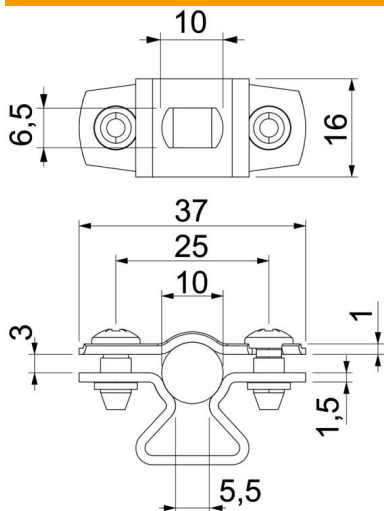
Ficha Técnica

Abrazadera 733 A2

Referencia: 1362976



Dimensiones



Medida A	37 mm
Medida B	25 mm
Medida b	16 mm
Medida d máx.	10 mm
Medida d mín.	8 mm
Medida L	10 mm
Medida s	5,5 mm
Medida t1 (mm)	1
Medida t2 (mm)	1,5
Medida x	3 mm

Datos técnicos

Distancia hasta la pared	sí
Número de cables / tubos	1
Versión para el diámetro	Cerrada
Apropiado para área de protección contra incendios	no
Libre de halógenos recubierto de plástico	sí
Grosor del material	no
Rango de sujeción D máx.	1,5 mm
Rango de sujeción D mín.	10 mm
Resistente a los UV	8 mm
	sí