

Ficha Técnica

Abrazadera 733 FT

Referencia: 1362708



Abrazadera para el montaje de tubos y cables en la pared, el techo y el suelo.
Con tapa autoblocante. Fijación a través de agujero alargado.
Testado y aprobado para el mantenimiento de funciones según DIN 4102 Parte 12, clases de mantenimiento de funciones E 30 a E 90.



St Acero

FT Galvanizado por inmersión en caliente

Datos maestros

Referencia	1362708
Tipo	ASL 733 14 FT
Denominación 1	Abrazadera
Denominación 2	con agujero alargado
Fabricante	OBO
Dimensión	12-14mm
Material	Acero
Superficie	Galvanizado por inmersión en caliente
Norma superficies	DIN EN ISO 1461
Unidad VK más pequeña	25
Cantidad	Pieza
Peso	2,035 kg
Unidad de peso	kg/100 u

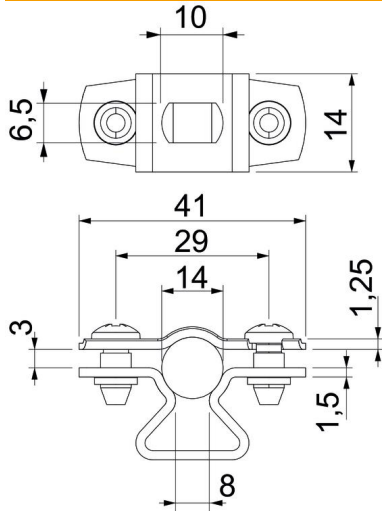
Ficha Técnica

Abrazadera 733 FT

Referencia: 1362708



Dimensiones



Medida A	41 mm
Medida B	29 mm
Medida b	14 mm
Medida D	14 mm
Medida d máx.	14 mm
Medida d mín.	12 mm
Medida L	10 mm
Medida s	8 mm
Medida t1 (mm)	1,25
Medida t2 (mm)	1,5
Medida x	3 mm

Datos técnicos

Distancia hasta la pared	sí
Número de cables / tubos	1
Versión	Cerrada
Tipo de fijación para el diámetro	Agujero de rosca 12 - 14
Apropiado para área de protección contra incendios	no
Libre de halógenos	sí
recubierto de plástico	no
Grosor del material	1,5 mm
Rango de sujeción D máx.	14 mm
Rango de sujeción D mín.	12 mm
Resistente a los UV	sí