

Ficha Técnica

Abrazadera 733 A2

Referencia: 1362984



Abrazadera para el montaje de tubos y cables en la pared, el techo y el suelo. Con tapa autoblocante. Fijación a través de agujero alargado.

Testado y aprobado para el mantenimiento de funciones según DIN 4102 Parte 12, clases de mantenimiento de funciones E 30 a E 90.



A2 Acero inoxidable 1.4301

Datos maestros

| | |
|-----------------------|-------------------------|
| Referencia | 1362984 |
| Tipo | ASL 733 20 A2 |
| Denominación 1 | Abrazadera |
| Denominación 2 | con agujero alargado |
| Fabricante | OBO |
| Dimensión | 17-20mm |
| Material | Acero inoxidable 1.4301 |
| Unidad VK más pequeña | 25 |
| Cantidad | Pieza |
| Peso | 2,213 kg |
| Unidad de peso | kg/100 u |

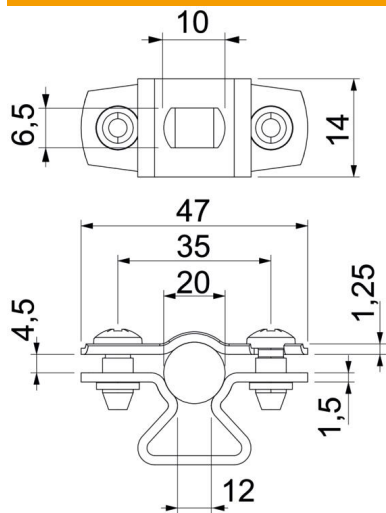
Ficha Técnica

Abrazadera 733 A2

Referencia: 1362984



Dimensiones



| | |
|----------------|--------|
| Medida A | 47 mm |
| Medida B | 35 mm |
| Medida b | 14 mm |
| Medida d máx. | 20 mm |
| Medida d mín. | 17 mm |
| Medida L | 10 mm |
| Medida s | 12 mm |
| Medida t1 (mm) | 1,25 |
| Medida t2 (mm) | 1,5 |
| Medida x | 4,5 mm |

Datos técnicos

| | |
|--|---------|
| Distancia hasta la pared | sí |
| Número de cables / tubos | 1 |
| Versión | Cerrada |
| para el diámetro | 17 - 20 |
| Apropiado para área de protección contra incendios | sí |
| Libre de halógenos | sí |
| recubierto de plástico | no |
| Grosor del material | 1,5 mm |
| Rango de sujeción D máx. | 20 mm |
| Rango de sujeción D mín. | 17 mm |
| Resistente a los UV | sí |