

Ficha Técnica

Abrazadera 733 G

Referencia: 1362784



Abrazadera para el montaje de tubos y cables en la pared, el techo y el suelo.
Con tapa autobloqueante. Fijación a través de agujero alargado.
Testado y aprobado para el mantenimiento de funciones según DIN 4102 Parte 12, clases de mantenimiento de funciones E 30 a E 90.



St	Acero
G	electrozincado

Datos maestros

Referencia	1362784
Tipo	ASL 733 53 G
Denominación 1	Abrazadera
Denominación 2	con agujero alargado
Fabricante	OBO
Dimensión	44-53mm
Material	Acero
Superficie	electrozincado
Norma superficies	EN ISO 19598 / EN ISO 4042
Unidad VK más pequeña	20
Cantidad	Pieza
Peso	5,616 kg
Unidad de peso	kg/100 u

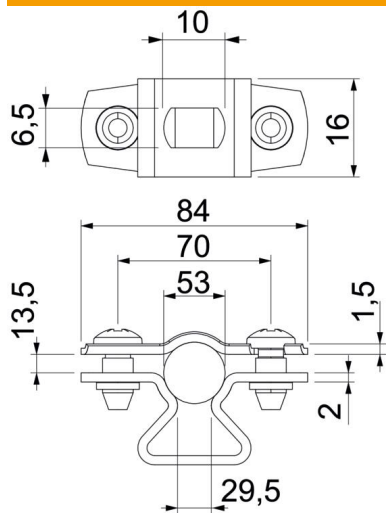
Ficha Técnica

Abrazadera 733 G

Referencia: 1362784



Dimensiones



Medida A	84 mm
Medida B	70 mm
Medida b	16 mm
Medida D	53 mm
Medida d máx.	53 mm
Medida d mín.	44 mm
Medida L	10 mm
Medida s	29,5 mm
Medida t1 (mm)	1,5
Medida t2 (mm)	2
Medida x	13,5 mm

Datos técnicos

Distancia hasta la pared	sí
Número de cables / tubos	1
Versión	Cerrada
Tipo de fijación para el diámetro	Agujero de rosca
Apropiado para área de protección contra incendios	sí
Libre de halógenos	sí
recubierto de plástico	no
Grosor del material	1,5 mm
Rango de sujeción D máx.	53 mm
Rango de sujeción D mín.	44 mm
Resistente a los UV	sí