

# Ficha Técnica

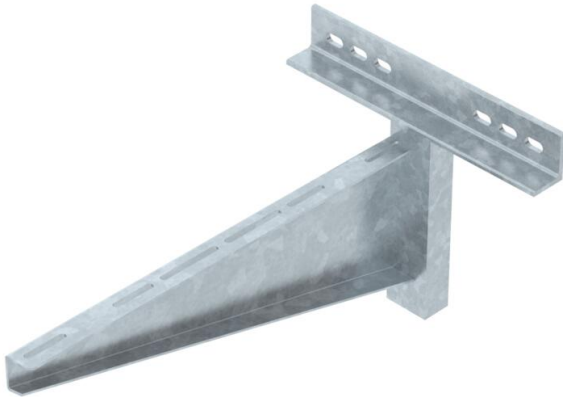
## Escuadra para pared y soporte de sujeción AWSS FT

Referencia: 6417922



Escuadra de pared reforzada.

La escuadra de pared para cargas pesadas puede utilizarse en combinación con sistemas de vano ancho o para grandes distancias de sujeción de sistemas de bandejas portacables o bandejas de escalera.



**St** Acero

**FT** Galvanizado por inmersión en caliente

### Datos maestros

Referencia	6417922
Tipo	AWSS 61 FT
Denominación 1	Escuadra de pared
Denominación 2	forma de construcción pesada
Fabricante	OBO
Dimensión	B610mm
Material	Acero
Superficie	Galvanizado por inmersión en caliente
Norma superficies	DIN EN ISO 1461
Unidad VK más pequeña	1
Cantidad	Pieza
Peso	742,3 kg
Unidad de peso	kg/100 u

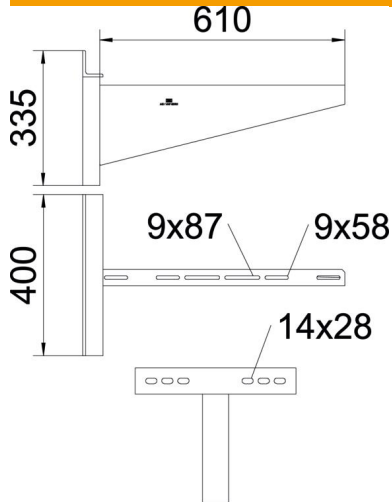
# Ficha Técnica

## Escuadra para pared y soporte de sujeción AWSS FT



Referencia: 6417922

### Dimensiones



Longitud	400 mm
Ancho	610 mm
Altura	335 mm
Medida A	400 mm
Medida B	610 mm
Medida b	160 mm
Medida b1	240 mm
Medida b2	320 mm
Medida H	335 mm

### Datos técnicos

Versión	Escuadra de pared
F en kN	10 kN
Mantenimiento de función	no
Diámetro del agujero	14 mm
Acero inoxidable, barnizado	no

### Valor característico de carga del taco para escuadra de pared y brida de fijación AWSS

Fijación a pared	Carga máxima [kN]									
	Ancho de la escuadra [mm]									
Taco tipo	210	310	410	510	610	710	810	910	1010	
BZ3 12x110/0-35	9,31	10,0	9,47	8,55	7,60	5,98	5,01	4,56	3,90	

Carga máxima F tot. = peso del cable + bandeja portacables + escuadra. Las características de capacidad de carga aumentan considerablemente con la instalación en hormigón sin grietas. Deben tenerse en cuenta la capacidad de carga de la escuadra las particularidades constructivas de la licencia DIBt (taco). La comprobación de los anchos 710 - 1010 mm se realiza con los anchos de trazado máximos (600 mm) y la carga sobre la punta de la escuadra.