

Ficha Técnica

Escuadra para pared y perfil AW 15 FT

Referencia: 6420680



Escuadra de pared/perfil, con cabeza soldada.
Fijación de la escuadra en el perfil en U a partir de un ancho de 400 mm usando tornillo de cabeza hexagonal a ambos lados del soporte. Utilice para ello la pieza distanciadora adecuada.



St Acero

FT Galvanizado por inmersión en caliente

Datos maestros

Referencia	6420680
Tipo	AW 15 21 FT
Denominación 1	Escuadra de pared/perfil
Denominación 2	con cabeza soldada
Fabricante	OBO
Dimensión	B210mm
Material	Acero
Superficie	Galvanizado por inmersión en caliente
Norma superficies	DIN EN ISO 1461
Unidad VK más pequeña	1
Cantidad	Pieza
Peso	24 kg
Unidad de peso	kg/100 u

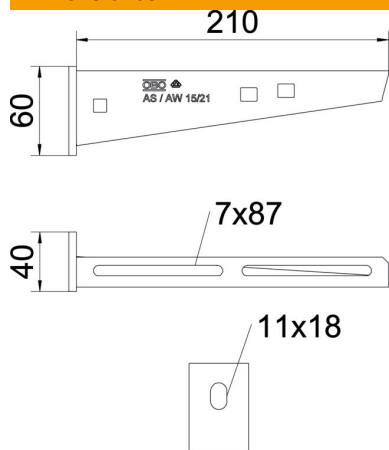
Ficha Técnica

Escuadra para pared y perfil AW 15 FT

Referencia: 6420680



Dimensiones



Longitud	40 mm
Ancho	210 mm
Ancho	8 in
Altura	60 mm
Altura	2,36 in
Medida A	40 mm
Medida B	210 mm
Medida H	60 mm
Maß W	210 mm

Datos técnicos

Versión	Escuadra de pared/perfil
Artículo EPD	sí
F en kN	1,5 kN
Mantenimiento de función	sí
Diámetro del agujero	11 mm
Acero inoxidable, barnizado	no
Ángulo máx.	90 mm
Ángulo mín.	90 mm

Cargas

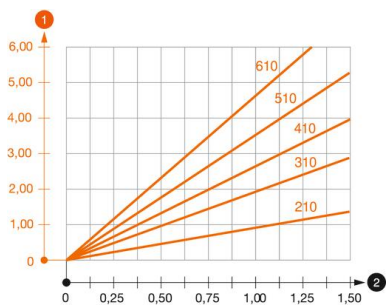


Diagrama de carga escuadra tipo AW 15

- 1 Flexión de la punta de la escuadra en caso de la carga de escuadra admisible.
 - 2 Carga admisible de la escuadra kN sin carga humana
- La curva de carga con longitudes de escuadra en mm

Ficha Técnica

Escuadra para pared y perfil AW 15 FT

Referencia: 6420680

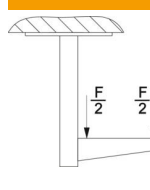


Valor característico de carga del taco para escuadra de pared y perfil AW 15

Fijación a pared	Carga máxima [kN]							
	Ancho de la escuadra [mm]							
Taco tipo	110	160	210	310	410	510	560	610
BZ3 10x90/0-30	1,5	1,5	1,5	1,47	1,25	1,13	0,95	0,94
BZ-U 10-10-30/90	1,5	1,5	1,4	1,1	0,95	0,85	0,8	0,8

Die angegebenen Werte basieren auf ungerissenen Beton der Festigkeitsklasse C20/25. Die Einbaubedingungen der ETA-Zulassung (Dübel) sind zu beachten!

Valores de carga para AW 15 en el perfil colgante



Perfil	Carga máxima F tot. en kN			
	Longitud de la escuadra en mm			
Perfil	100	200	300	400
US 3 K/ 20 - 60	1,5	1,5	1,3	1,3
US 3 K/ 70 - 120	1,5	1,5	1,3	1,3
US 5 K/ 20 - 60	1,5	1,5	1,5	1,5
US 5 K/ 70 - 120	1,5	1,5	1,4	1,5