

# Ficha Técnica

## Escuadra para pared y perfil AW 55 FT

Referencia: 6418724



Escuadra de pared/perfil para cargas pesadas con cabeza para perfil soldada. Fijación de la escuadra en el perfil en U a partir de un ancho de 400 mm usando tornillo de cabeza hexagonal a ambos lados del soporte. Utilice para ello la pieza distanciadora adecuada.



CE

St Acero

FT Galvanizado por inmersión en caliente

### Datos maestros

|                       |                                       |
|-----------------------|---------------------------------------|
| Referencia            | 6418724                               |
| Tipo                  | AW 55 101 FT                          |
| Denominación 1        | Escuadra de pared/perfil              |
| Denominación 2        | con cabeza soldada                    |
| Fabricante            | OBO                                   |
| Dimensión             | B1010mm                               |
| Material              | Acero                                 |
| Superficie            | Galvanizado por inmersión en caliente |
| Norma superficies     | DIN EN ISO 1461                       |
| Unidad VK más pequeña | 1                                     |
| Cantidad              | Pieza                                 |
| Peso                  | 640 kg                                |
| Unidad de peso        | kg/100 u                              |

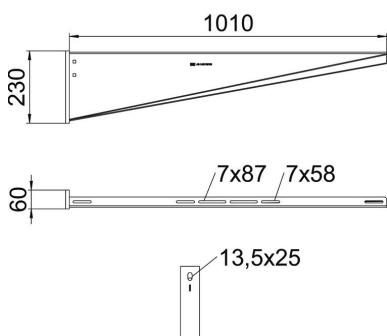
# Ficha Técnica

## Escuadra para pared y perfil AW 55 FT



Referencia: 6418724

### Dimensiones

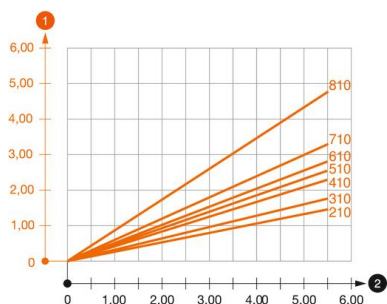


|          |          |
|----------|----------|
| Longitud | 60 mm    |
| Ancho    | 1.010 mm |
| Altura   | 230 mm   |
| Medida A | 60 mm    |
| Medida B | 1.010 mm |
| Medida H | 230 mm   |

### Datos técnicos

|                             |                          |
|-----------------------------|--------------------------|
| Versión                     | Escuadra de pared/perfil |
| F en kN                     | 5,5 kN                   |
| Mantenimiento de función    | no                       |
| Diámetro del agujero        | 13,5 mm                  |
| Acero inoxidable, barnizado | no                       |
| Ángulo máx.                 | 90 mm                    |
| Ángulo mín.                 | 90 mm                    |

### Cargas



#### Diagrama de carga escuadra tipo AW 55

- 1 Flexión de la punta de la escuadra en caso de la carga de escuadra admisible.
  - 2 Carga admisible de la escuadra kN sin carga humana
- La curva de carga con longitudes de escuadra en mm

# Ficha Técnica

## Escuadra para pared y perfil AW 55 FT

Referencia: 6418724



### Valor característico de carga del taco para escuadra de pared y perfil AW 55

| Fijación a pared | Carga máxima [kN]                    |      |      |      |      |      |      |      |      |      |
|------------------|--------------------------------------|------|------|------|------|------|------|------|------|------|
|                  | Ancho de la escuadra [mm]            |      |      |      |      |      |      |      |      |      |
| Taco tipo        | 210                                  | 310  | 410  | 510  | 560  | 610  | 710  | 810  | 910  | 1010 |
| BZ3 12x110/0-35  | 3,92                                 | 3,83 | 3,79 | 3,46 | 3,30 | 3,30 | 3,15 | 2,53 | 2,38 | 2,23 |
| BZ 12-15-35/110  | 3,8                                  | 3,5  | 3,5  | 3,25 | 3,3  | 3    | 3    |      |      |      |
| SZ-B 18/0x142    | 4,10                                 | 4,06 | 4,02 | 3,83 | 3,83 | 3,56 | 2,88 |      |      |      |
| #                | * Valores con anchura de bandeja 600 |      |      |      |      |      |      |      |      |      |

Die angegebenen Werte basieren auf ungerissenen Beton der Festigkeitsklasse C20/25. Die Einbaubedingungen der ETA-Zulassung (Dübel) sind zu beachten!