

# Ficha Técnica

## Escuadra para pared y perfil AW 55 FT

Referencia: 6418570



Escuadra de pared/perfil para cargas pesadas con cabeza para perfil soldada. Fijación de la escuadra en el perfil en U a partir de un ancho de 400 mm usando tornillo de cabeza hexagonal a ambos lados del soporte. Utilice para ello la pieza distanciadora adecuada.



**St** Acero

**FT** Galvanizado por inmersión en caliente

### Datos maestros

Referencia	6418570
Tipo	AW 55 31 FT
Denominación 1	Escuadra de pared/perfil
Denominación 2	con cabeza soldada
Fabricante	OBO
Dimensión	B310mm
Material	Acero
Superficie	Galvanizado por inmersión en caliente
Norma superficies	DIN EN ISO 1461
Unidad VK más pequeña	1
Cantidad	Pieza
Peso	122 kg
Unidad de peso	kg/100 u

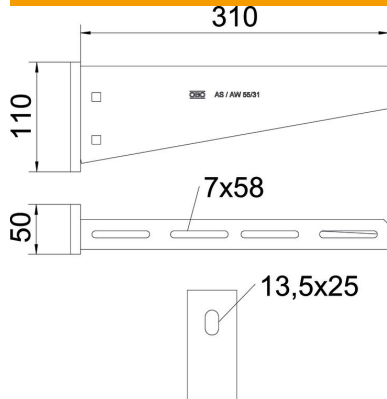
# Ficha Técnica

## Escuadra para pared y perfil AW 55 FT



Referencia: 6418570

### Dimensiones

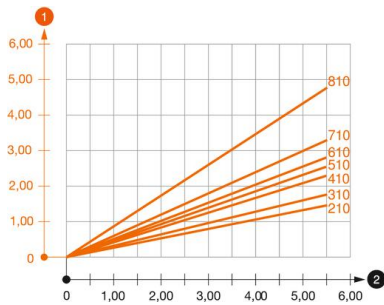


Longitud	50 mm
Ancho	310 mm
Altura	110 mm
Medida A	50 mm
Medida B	310 mm
Medida H	110 mm

### Datos técnicos

Versión	Escuadra de pared/perfil
Artículo EPD	sí
F en kN	5,5 kN
Mantenimiento de función	sí
Diámetro del agujero	13,5 mm
Acero inoxidable, barnizado	no
Ángulo máx.	90 mm
Ángulo mín.	90 mm

### Cargas



### Diagrama de carga escuadra tipo AW 55

- 1 Flexión de la punta de la escuadra en caso de la carga de escuadra admisible.
  - 2 Carga admisible de la escuadra kN sin carga humana
- La curva de carga con longitudes de escuadra en mm

# Ficha Técnica

## Escuadra para pared y perfil AW 55 FT

Referencia: 6418570



### Valor característico de carga del taco para escuadra de pared y perfil AW 55

Fijación a pared	Carga máxima [kN]									
	Ancho de la escuadra [mm]									
Taco tipo	210	310	410	510	560	610	710	810	910	1010
BZ3 12x110/0-35	3,92	3,83	3,79	3,46	3,30	3,30	3,15	2,53	2,38	2,23
BZ 12-15-35/110	3,8	3,5	3,5	3,25	3,3	3	3			
SZ-B 18/0x142	4,10	4,06	4,02	3,83	3,83	3,56	2,88			
#	* Valores con anchura de bandeja 600									

Die angegebenen Werte basieren auf ungerissenen Beton der Festigkeitsklasse C20/25. Die Einbaubedingungen der ETA-Zulassung (Dübel) sind zu beachten!