

# Ficha Técnica

Abrazadera sobre perfil base F simple, mediacaña metálica, A2

Referencia: 1187502



Abrazadera sobre perfil con base F, mediacaña metálica con bordes redondeados para proteger los cables. Para el montaje vertical y horizontal de 1 cable individual en perfiles planos. Con tornillo de 1 paso en la mediacaña, cabeza de tornillo hexagonal universal SW10, con ranura y ranura en cruz. Adecuado para montaje en zonas interiores y exteriores. Se recomienda el uso de una contra-caña.



- A2** Acero inoxidable 1.4301
- 2B** Pulido, con tratamiento posterior

## Datos maestros

Referencia	1187502
Tipo	BS-F1-M-12 A2
Denominación 1	Abrazadera sobre perfil 2056
Fabricante	OBO
Dimensión	08-12mm
Material	Acero inoxidable 1.4301
Superficie	Pulido, con tratamiento posterior
Norma superficies	
Unidad VK más pequeña	100
Cantidad	Pieza
Peso	3,604 kg
Unidad de peso	kg/100 u

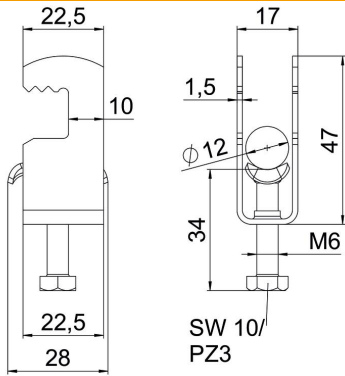
# Ficha Técnica

Abrazadera sobre perfil base F simple, mediacaña metálica, A2

Referencia: 1187502



## Dimensiones



Longitud	22,5 mm
Ancho	17 mm
Altura	47 mm
Espesor de chapa	1,5 mm
Medida A	22,5 mm
Medida B	17 mm
Medida C	28 mm
Medida G (mm)	M6
Medida H	47 mm
Medida L	34 mm
Medida t	1,5 mm

## Datos técnicos

Número de cables / tubos	1
Para diámetro de tubo máx.	12 mm
Para diámetro de tubo mín.	8 mm
Rosca	M6
Libre de halógenos	sí
Longitud, dimensiones exteriores	28 mm
Máx. Par de apriete	3 Nm
Con bandeja metálica	sí
Modo de montaje	Perfil plano
Ancho de ranura	10 mm
Rango de sujeción D máx.	12 mm
Rango de sujeción D mín.	8 mm
Accesorio de superficie	Sin tratar
Accesorio de material	Acero inoxidable
Con contramediacaña	no
Material de la bandeja	Acero inoxidable
Calidad de material de la bandeja	Acero inoxidable 304 (1.4301)