

Ficha Técnica

Abrazadera sobre perfil base F simple, mediacaña metálica, FT

Referencia: 1187456



Abrazadera sobre perfil con base F, mediacaña metálica con bordes redondeados para proteger los cables. Para el montaje vertical y horizontal de 1 cable individual en perfiles planos. Con tornillo de 1 paso en la mediacaña, cabeza de tornillo hexagonal universal SW10, con ranura y ranura en cruz. Adecuado para montaje en zonas interiores y exteriores. Se recomienda el uso de una contra-caña.



St Acero

FT Galvanizado por inmersión en caliente

Datos maestros

Referencia	1187456
Tipo	BS-F1-M-64 FT
Denominación 1	Abrazadera sobre perfil 2056
Fabricante	OBO
Dimensión	58-64mm
Material	Acero
Superficie	Galvanizado por inmersión en caliente
Norma superficies	DIN EN ISO 1461
Unidad VK más pequeña	50
Cantidad	Pieza
Peso	14,604 kg
Unidad de peso	kg/100 u

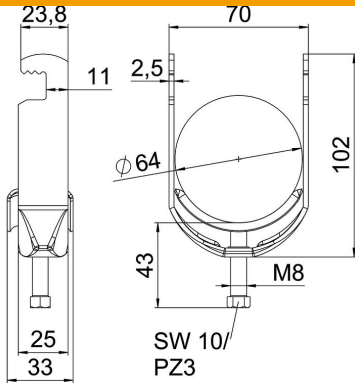
Ficha Técnica

Abrazadera sobre perfil base F simple, mediacaña metálica, FT

Referencia: 1187456



Dimensiones



Longitud	25 mm
Ancho	70 mm
Altura	102 mm
Espesor de chapa	2,5 mm
Medida A	25 mm
Medida B	70 mm
Medida C	33 mm
Medida G (mm)	M8
Medida H	102 mm
Medida L	43 mm
Medida t	2,5 mm

Datos técnicos

Número de cables / tubos	1
Para diámetro de tubo máx.	64 mm
Para diámetro de tubo mín.	58 mm
Rosca	M8
Libre de halógenos	sí
Longitud, dimensiones exteriores	33 mm
Máx. Par de apriete	5 Nm
Con bandeja metálica	sí
Modo de montaje	Perfil plano
Ancho de ranura	10 mm
Rango de sujeción D máx.	64 mm
Rango de sujeción D mín.	58 mm
Accesorio de superficie	Galvanizado en caliente
Accesorio de material	Acero
Con contramediacaña	no
Material de la bandeja	Acero