

Ficha Técnica

Abrazadera sobre perfil base F doble, mediacaña metálica, FT

Referencia: 1187415



Abrazadera sobre perfil con base F, mediacaña metálica con bordes redondeados para proteger los cables. Para el montaje vertical y horizontal de 2 cables individuales en perfiles planos. Con tornillo de 1 paso en la mediacaña, cabeza de tornillo hexagonal universal SW10, con ranura y ranura en cruz. Adecuado para montaje en zonas interiores y exteriores. Es conveniente separar varios cables mediante cañas dobles. Se recomienda el uso de una contra-caña.



St Acero

FT Galvanizado por inmersión en caliente

Datos maestros

Referencia	1187415
Tipo	BS-F2-M-22 FT
Denominación 1	Abrazadera sobre perfil 2056
Denominación 2	doble
Fabricante	OBO
Dimensión	16-22mm
Material	Acero
Superficie	Galvanizado por inmersión en caliente
Norma superficies	DIN EN ISO 1461
Unidad VK más pequeña	50
Cantidad	Pieza
Peso	5,425 kg
Unidad de peso	kg/100 u

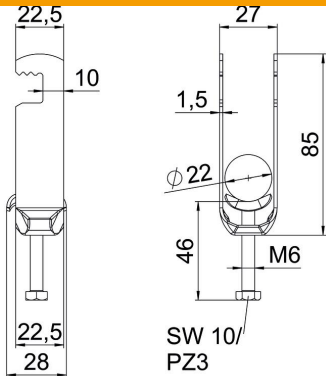
Ficha Técnica

Abrazadera sobre perfil base F doble, mediacaña metálica, FT

Referencia: 1187415



Dimensiones



Longitud	22,5 mm
Ancho	27 mm
Altura	85 mm
Espesor de chapa	1,5 mm
Medida A	22,5 mm
Medida B	27 mm
Medida C	28 mm
Medida G (mm)	M6
Medida H	85 mm
Medida L	46 mm
Medida t	1,5 mm

Datos técnicos

Número de cables / tubos	2
Para diámetro de tubo máx.	22 mm
Para diámetro de tubo mín.	16 mm
Rosca	M6
Libre de halógenos	sí
Longitud, dimensiones exteriores	28 mm
Máx. Par de apriete	3 Nm
Con bandeja metálica	sí
Modo de montaje	Perfil plano
Ancho de ranura	10 mm
Rango de sujeción D máx.	22 mm
Rango de sujeción D mín.	16 mm
Accesorio de superficie	Galvanizado en caliente
Accesorio de material	Acero
Con contramediacaña	no
Material de la bandeja	Acero