

Ficha Técnica

Abrazadera sobre perfil base F doble, mediacaña metálica, FT

Referencia: 1187433



Abrazadera sobre perfil con base F, mediacaña metálica con bordes redondeados para proteger los cables. Para el montaje vertical y horizontal de 2 cables individuales en perfiles planos. Con tornillo de 1 paso en la mediacaña, cabeza de tornillo hexagonal universal SW10, con ranura y ranura en cruz. Adecuado para montaje en zonas interiores y exteriores. Es conveniente separar varios cables mediante cañas dobles. Se recomienda el uso de una contra-caña.



St Acero

FT Galvanizado por inmersión en caliente

Datos maestros

| | |
|-----------------------|---------------------------------------|
| Referencia | 1187433 |
| Tipo | BS-F2-M-40 FT |
| Denominación 1 | Abrazadera sobre perfil 2056 |
| Denominación 2 | doble |
| Fabricante | OBO |
| Dimensión | 34-40mm |
| Material | Acero |
| Superficie | Galvanizado por inmersión en caliente |
| Norma superficies | DIN EN ISO 1461 |
| Unidad VK más pequeña | 50 |
| Cantidad | Pieza |
| Peso | 10,941 kg |
| Unidad de peso | kg/100 u |

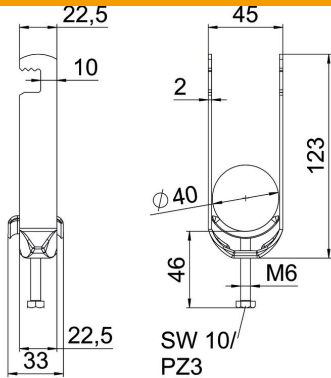
Ficha Técnica

Abrazadera sobre perfil base F doble, mediacaña metálica, FT

Referencia: 1187433



Dimensiones



| | |
|------------------|---------|
| Longitud | 22,5 mm |
| Ancho | 45 mm |
| Altura | 123 mm |
| Espesor de chapa | 2 mm |
| Medida A | 22,5 mm |
| Medida B | 45 mm |
| Medida C | 33 mm |
| Medida G (mm) | M6 |
| Medida H | 123 mm |
| Medida L | 46 mm |
| Medida t | 2 mm |

Datos técnicos

| | |
|----------------------------------|-------------------------|
| Número de cables / tubos | 2 |
| Para diámetro de tubo máx. | 40 mm |
| Para diámetro de tubo mín. | 34 mm |
| Rosca | M6 |
| Libre de halógenos | sí |
| Longitud, dimensiones exteriores | 33 mm |
| Máx. Par de apriete | 3 Nm |
| Con bandeja metálica | sí |
| Modo de montaje | Perfil plano |
| Ancho de ranura | 10 mm |
| Rango de sujeción D máx. | 40 mm |
| Rango de sujeción D mín. | 34 mm |
| Accesorio de superficie | Galvanizado en caliente |
| Accesorio de material | Acero |
| Con contramediacaña | no |
| Material de la bandeja | Acero |