

Ficha Técnica

Abrazadera sobre perfil base H simple, mediacaña de plástico, Al

Referencia: 1186449



Abrazadera sobre perfil con base con cabeza de martillo, mediacaña de plástico de polipropileno. Para el montaje vertical y horizontal de 1 cable individual en perfil tipo C. Para ancho de ranura de 16 - 17 mm. Con tornillo de 1 paso en la mediacaña, cabeza de tornillo hexagonal universal SW10, con ranura y ranura en cruz. Adecuado para montaje en zonas interiores y exteriores. Se recomienda el uso de una contra-caña.



Alu Aluminio

Datos maestros

Referencia	1186449
Tipo	BS-H1-K-52 ALU
Denominación 1	Abrazadera sobre perfil 2056
Fabricante	OBO
Dimensión	46-52mm
Material	Aluminio
Unidad VK más pequeña	100
Cantidad	Pieza
Peso	3,9 kg
Unidad de peso	kg/100 u

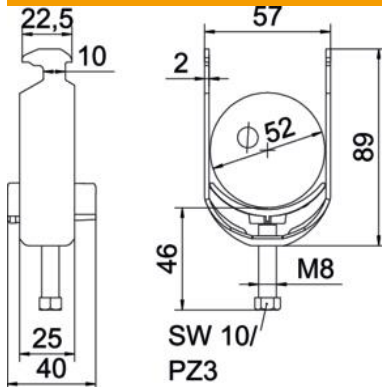
Ficha Técnica

Abrazadera sobre perfil base H simple, mediacaña de plástico, Al

Referencia: 1186449



Dimensiones



Longitud	25 mm
Ancho	57 mm
Altura	89 mm
Espesor de chapa	2 mm
Medida A	25 mm
Medida B	57 mm
Medida C	40 mm
Medida G (mm)	M8
Medida H	89 mm
Medida L	45 mm
Medida t	2 mm

Datos técnicos

Número de cables / tubos	1
Para diámetro de tubo máx.	52 mm
Para diámetro de tubo mín.	46 mm
Para carriles con ancho de ranura (con intervalo) máx.	17 mm
Para carriles con ancho de ranura (con intervalo) mín.	16 mm
Rosca	M8
Libre de halógenos	sí
Longitud, dimensiones exteriores	40 mm
Máx. Par de apriete	2 Nm
Con bandeja de plástico	sí
Modo de montaje	Perfiles en C
Ancho de ranura	10 mm
Rango de sujeción D máx.	52 mm
Rango de sujeción D mín.	46 mm
Accesorio de superficie	Sin tratar
Accesorio de material	Aluminio
Con contramediacaña	no
Material de la bandeja	Plástico
Calidad de material de la bandeja	Polipropileno