

Ficha Técnica

Abrazadera sobre perfil base H doble, mediacaña de plástico, A2

Referencia: 1186303



Abrazadera sobre perfil con base con cabeza de martillo, mediacaña de plástico de polipropileno. Para el montaje vertical y horizontal de 2 cables individuales en perfil tipo C. Para ancho de ranura de 16 - 17 mm. Con tornillo de 1 paso en la mediacaña, cabeza de tornillo hexagonal universal SW10, con ranura y ranura en cruz. Adecuado para montaje en zonas interiores y exteriores. Es conveniente separar varios cables mediante cañas dobles. Se recomienda el uso de una contra-caña.



A2 Acero inoxidable

2B Pulido, con tratamiento posterior

Datos maestros

Referencia	1186303
Tipo	BS-H2-K-12 A2
Denominación 1	Abrazadera sobre perfil 2056
Denominación 2	doble
Fabricante	OBO
Dimensión	08-12mm
Material	Acero inoxidable 1.4301
Superficie	Pulido, con tratamiento posterior
Norma superficies	
Unidad VK más pequeña	50
Cantidad	Pieza
Peso	3,31 kg
Unidad de peso	kg/100 u

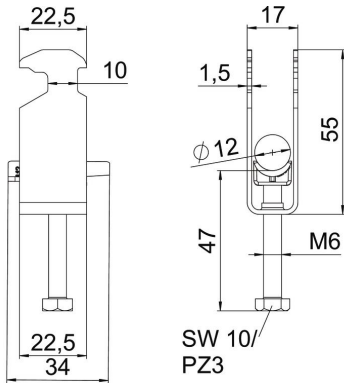
Ficha Técnica

Abrazadera sobre perfil base H doble, mediacaña de plástico, A2

Referencia: 1186303



Dimensiones



Longitud	22,5 mm
Ancho	17 mm
Altura	55 mm
Espesor de chapa	1,5 mm
Medida A	22,5 mm
Medida B	17 mm
Medida C	34 mm
Medida G (mm)	M6
Medida H	55 mm
Medida L	47 mm
Medida t	1,5 mm

Datos técnicos

Número de cables / tubos	2
Para diámetro de tubo máx.	12 mm
Para diámetro de tubo mín.	8 mm
Para carriles con ancho de ranura (con intervalo) máx.	17 mm
Para carriles con ancho de ranura (con intervalo) mín.	16 mm
Rosca	M6
Libre de halógenos	sí
Longitud, dimensiones exteriores	34 mm
Máx. Par de apriete	3 Nm
Con bandeja de plástico	sí
Con bandeja metálica	no
Modo de montaje	Perfiles en C
Ancho de ranura	10 mm
Rango de sujeción D máx.	12 mm
Rango de sujeción D mín.	8 mm
Accesorio de superficie	Sin tratar
Accesorio de material	Acero inoxidable
Con contramediacaña	no
Material de la bandeja	Plástico
Calidad de material de la bandeja	Polipropileno