

Ficha Técnica

Abrazadera sobre perfil base H doble, mediacaña metálica, A2

Referencia: 1186117



Abrazadera sobre perfil con base con cabeza de martillo, mediacaña metálica con bordes redondeados para proteger los cables. Para el montaje vertical y horizontal de 2 cables individuales en perfil tipo C. Para ancho de ranura de 16 - 17 mm. Con tornillo de 1 paso en la mediacaña, cabeza de tornillo hexagonal universal SW10, con ranura y ranura en cruz. Adecuado para montaje en zonas interiores y exteriores. Es conveniente separar varios cables mediante cañas dobles. Se recomienda el uso de una contra-caña.



A2 Acero inoxidable

2B Pulido, con tratamiento posterior

Datos maestros

| | |
|-----------------------|-----------------------------------|
| Referencia | 1186117 |
| Tipo | BS-H2-M-22 A2 |
| Denominación 1 | Abrazadera sobre perfil 2056 |
| Denominación 2 | doble |
| Fabricante | OBO |
| Dimensión | 16-22mm |
| Material | Acero inoxidable 1.4301 |
| Superficie | Pulido, con tratamiento posterior |
| Norma superficies | |
| Unidad VK más pequeña | 50 |
| Cantidad | Pieza |
| Peso | 6,122 kg |
| Unidad de peso | kg/100 u |

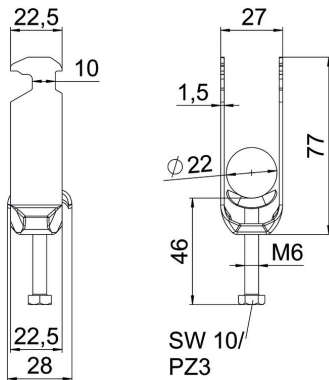
Ficha Técnica

Abrazadera sobre perfil base H doble, mediacaña metálica, A2

Referencia: 1186117



Dimensiones



| | |
|------------------|---------|
| Longitud | 22,5 mm |
| Ancho | 27 mm |
| Altura | 77 mm |
| Espesor de chapa | 1,5 mm |
| Medida A | 22,5 mm |
| Medida B | 27 mm |
| Medida C | 28 mm |
| Medida G (mm) | M6 |
| Medida H | 77 mm |
| Medida L | 46 mm |
| Medida t | 1,5 mm |

Datos técnicos

| | |
|--|-------------------------------|
| Número de cables / tubos | 2 |
| Para diámetro de tubo máx. | 22 mm |
| Para diámetro de tubo mín. | 16 mm |
| Para carriles con ancho de ranura (con intervalo) máx. | 17 mm |
| Para carriles con ancho de ranura (con intervalo) mín. | 16 mm |
| Rosca | M6 |
| Libre de halógenos | sí |
| Longitud, dimensiones exteriores | 28 mm |
| Máx. Par de apriete | 3 Nm |
| Con bandeja de plástico | no |
| Con bandeja metálica | sí |
| Modo de montaje | Perfiles en C |
| Ancho de ranura | 10 mm |
| Rango de sujeción D máx. | 22 mm |
| Rango de sujeción D mín. | 16 mm |
| Accesorio de superficie | Sin tratar |
| Accesorio de material | Acero inoxidable |
| Con contramediacaña | no |
| Material de la bandeja | Acero inoxidable |
| Calidad de material de la bandeja | Acero inoxidable 304 (1.4301) |