

# Ficha Técnica

Abrazadera sobre perfil base U doble, mediacaña de plástico, FT

Referencia: 1186757



Abrazadera sobre perfil con base U, mediacaña de plástico de polipropileno. Para el montaje vertical y horizontal de 2 cables individuales en perfil tipo C. Para ancho de ranura de 18 - 22 mm. Con tornillo de 1 paso en la mediacaña, cabeza de tornillo hexagonal universal SW10, con ranura y ranura en cruz. Adecuado para montaje en zonas interiores y exteriores. Es conveniente separar varios cables mediante cañas dobles. Se recomienda el uso de una contra-caña.



**St** Acero

**FT** Galvanizado por inmersión en caliente

## Datos maestros

Referencia	1186757
Tipo	BS-U2-K-58 FT
Denominación 1	Abrazadera sobre perfil 2056
Denominación 2	doble
Fabricante	OBO
Dimensión	52-58mm
Material	Acero
Superficie	Galvanizado por inmersión en caliente
Norma superficies	DIN EN ISO 1461
Unidad VK más pequeña	50
Cantidad	Pieza
Peso	19,8 kg
Unidad de peso	kg/100 u

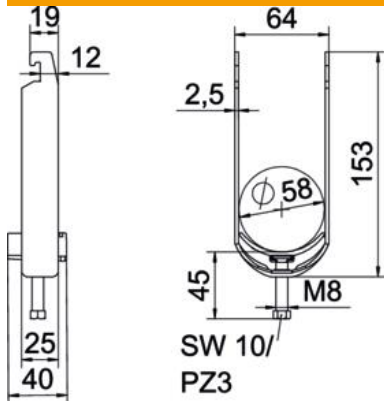
# Ficha Técnica

Abrazadera sobre perfil base U doble, mediacaña de plástico, FT

Referencia: 1186757



## Dimensiones



Longitud	25 mm
Ancho	64 mm
Altura	153 mm
Espesor de chapa	2,5 mm
Medida A	25 mm
Medida B	64 mm
Medida C	40 mm
Medida G (mm)	M8
Medida H	153 mm
Medida L	45 mm
Medida t	2,5 mm

## Datos técnicos

Número de cables / tubos	2
Para diámetro de tubo máx.	58 mm
Para diámetro de tubo mín.	52 mm
Para carriles con ancho de ranura (con intervalo) máx.	22 mm
Para carriles con ancho de ranura (con intervalo) mín.	18 mm
Rosca	M8
Libre de halógenos	sí
Longitud, dimensiones exteriores	40 mm
Máx. Par de apriete	5 Nm
Con bandeja de plástico	sí
Modo de montaje	Perfiles en C
Ancho de ranura	10 mm
Rango de sujeción D máx.	58 mm
Rango de sujeción D mín.	52 mm
Accesorio de superficie	Galvanizado en caliente
Accesorio de material	Acero
Con contramediacaña	no
Material de la bandeja	Plástico
Calidad de material de la bandeja	Polipropileno