

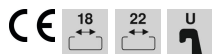
Ficha Técnica

Abrazadera sobre perfil base U triple, mediacaña metálica, FT

Referencia: 1186524



Abrazadera sobre perfil con base U, mediacaña metálica con bordes redondeados para proteger los cables. Para el montaje vertical y horizontal de 3 cables individuales en perfil tipo C. Para ancho de ranura de 18 - 22 mm. Con tornillo de 1 paso en la mediacaña, cabeza de tornillo hexagonal universal SW10, con ranura y ranura en cruz. Adecuado para montaje en zonas interiores y exteriores. Es conveniente separar varios cables mediante cañas dobles. Se recomienda el uso de una contra-caña.



St Acero

FT Galvanizado por inmersión en caliente

Datos maestros

| | |
|-----------------------|---------------------------------------|
| Referencia | 1186524 |
| Tipo | BS-U3-M-28 FT |
| Denominación 1 | Abrazadera sobre perfil 2056 |
| Denominación 2 | triple |
| Fabricante | OBO |
| Dimensión | 22-28mm |
| Material | Acero |
| Superficie | Galvanizado por inmersión en caliente |
| Norma superficies | DIN EN ISO 1461 |
| Unidad VK más pequeña | 50 |
| Cantidad | Pieza |
| Peso | 9,852 kg |
| Unidad de peso | kg/100 u |

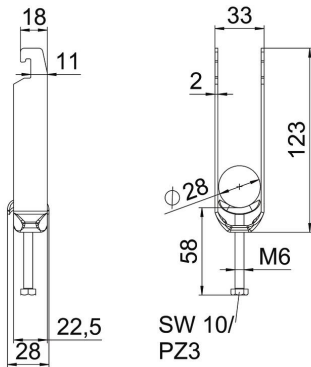
Ficha Técnica

Abrazadera sobre perfil base U triple, mediacaña metálica,
FT

Referencia: 1186524



Dimensiones



| | |
|------------------|---------|
| Longitud | 22,5 mm |
| Ancho | 33 mm |
| Altura | 123 mm |
| Espesor de chapa | 2 mm |
| Medida A | 22,5 mm |
| Medida B | 33 mm |
| Medida C | 28 mm |
| Medida G (mm) | M6 |
| Medida H | 123 mm |
| Medida L | 58 mm |
| Medida t | 2 mm |

Datos técnicos

| | |
|--|-------------------------|
| Número de cables / tubos | 3 |
| Mantenimiento de función | sí |
| Para diámetro de tubo máx. | 28 mm |
| Para diámetro de tubo mín. | 22 mm |
| Para carriles con ancho de ranura (con intervalo) máx. | 22 mm |
| Para carriles con ancho de ranura (con intervalo) mín. | 18 mm |
| Rosca | M6 |
| Libre de halógenos | sí |
| Longitud, dimensiones exteriores | 28 mm |
| Máx. Par de apriete | 3 Nm |
| Con bandeja de plástico | no |
| Con bandeja metálica | sí |
| Modo de montaje | Perfiles en C |
| Ancho de ranura | 10 mm |
| Rango de sujeción D máx. | 28 mm |
| Rango de sujeción D mín. | 22 mm |
| Accesorio de superficie | Galvanizado en caliente |
| Accesorio de material | Acero |
| Con contramediacaña | no |
| Material de la bandeja | Acero |