

Ficha Técnica

Tapa con chapa estriada DBKR FS

Referencia: 6049119



Tapa con chapa estriada para el sistema de bandejas portacables transitable tipo BKRS.

El grosor de la tapa está compuesto por 2,0 mm de chapa de acero galvanizada en banda y 1,3 mm de altura estriada.

Unas aberturas rompibles pretroqueladas a una distancia de 100 mm permiten la instalación posterior de un pasador giratoria.

Las tapas se comprueban según DIN 51130 y tienen la clase de resistencia a resbalamientos R11 y la clase de espacio de desplazamiento V10.

Las fijaciones para techo no están incluidas en el volumen de suministro y deben pedirse por separado.



St Acero

FS galvanizado en banda

Datos maestros

Referencia	6049119
Denominación 1	Tapa estriada a cuadros
Denominación 2	p/ bandeja transitable
Fabricante	OBO
Dimensión	100x3000
Material	Acero
Superficie	Galvanizado en banda
Norma superficies	DIN EN 10346
Unidad VK más pequeña	3
Cantidad	Metro
Peso	195,07 kg
Unidad de peso	kg/100 m

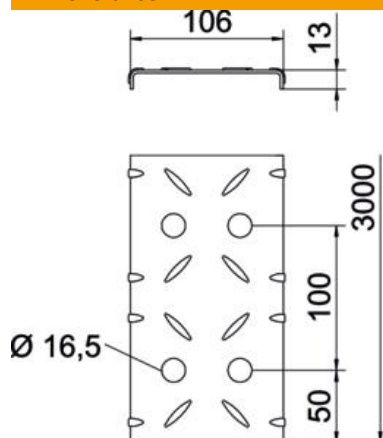
Ficha Técnica

Tapa con chapa estriada DBKR FS

Referencia: 6049119



Dimensiones



Longitud	3.000 mm
Ancho	100 mm
Altura	13 mm
Espesor de chapa	3,3 mm
Medida B	100 mm
Medida b	50 mm
Medida L	3.000 mm

Datos técnicos

Número de cierres giratorios	0 St.
Tipo de fijación	Superpuesto
Mantenimiento de función	no
Apropiado para bandeja de rejilla	no
Apropiado para bandeja de escalera	no
Apropiado para bandeja portacables	sí
Acero inoxidable, barnizado	no