

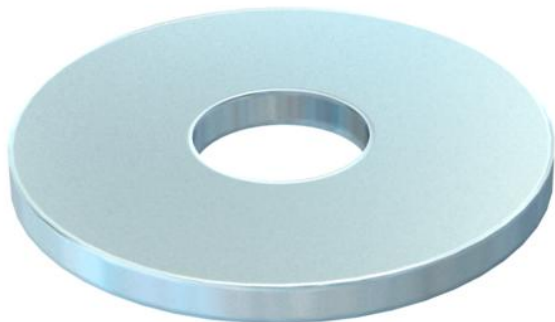
# Ficha Técnica

## Arandela grande F

Referencia: 6408729



Arandela con diámetro exterior especialmente grande.



CE

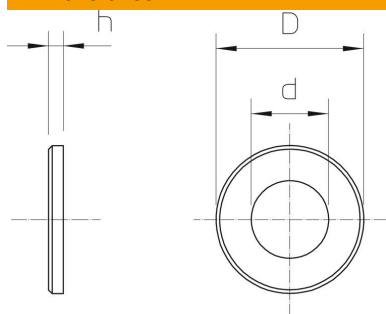
St Acero

F galvanizado en caliente

### Datos maestros

Referencia	6408729
Tipo	DIN440 11 F
Denominación 1	Arandela
Denominación 2	según DIN 440
Fabricante	OBO
Dimensión	M10
Material	Acero
Superficie	Galvanizado en caliente
Norma superficies	DIN 267, Teil 10
Unidad VK más pequeña	100
Cantidad	Pieza
Peso	1,852 kg
Unidad de peso	kg/100 u

### Dimensiones



Espesor de chapa	0,12 in
Medida D	1,34 in
Medida d	0,43 in
Medida d	11 mm
Medida d máx.	34 mm
Medida d mín.	34 mm
Medida h	3 mm

# Ficha Técnica

Arandela grande F

Referencia: 6408729



## Datos técnicos

Facetado	no
endurecido	no
Rosca	M10
Diámetro interno	11 mm
Diámetro del agujero	11 mm
Grosor del material	3 mm
Forma del orificio	redondo