

# Ficha Técnica

## Borne para sistema FangFix

Referencia: 5403219



- Borne FangFix de VA para RD 8 mm
- Cumple las exigencias de VDE 0185-305 (IEC 62305)
- Montaje del conductor redondo en la punta captadora con un solo tornillo
- Adecuado para punta captadora de tubo de Ø 16 mm



**A2** Acero inoxidable

### Datos maestros

Referencia	5403219
Tipo	F-FIX-KL
Denominación 1	Sistema FangFix
Fabricante	OBO
Dimensión	RD8
Material	Acero inoxidable 1.4301
Unidad VK más pequeña	5
Cantidad	Pieza
Peso	8,7 kg
Unidad de peso	kg/100 u

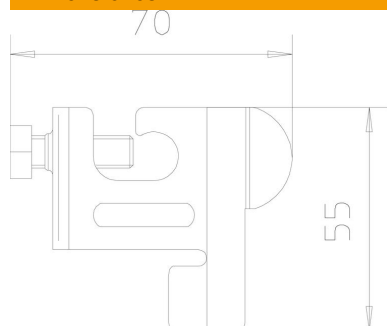
# Ficha Técnica

Borne para sistema FangFix

Referencia: 5403219



## Dimensiones



Longitud	55 mm
Ancho	70 mm
Altura	55 mm

## Datos técnicos

Ancho	Rd 8 mm
-------	---------