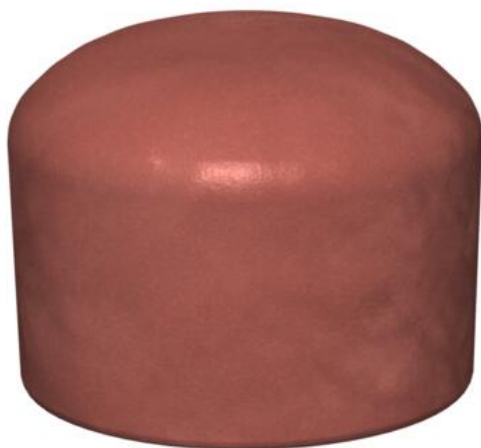


Ficha Técnica

Tapones PYROPLUG® Peg

Referencia: 7202561



Tapones para aislamiento de cable
Proteger los tapones FBA del agua para garantizar una correcta expansión de la espuma en caso de incendio.



Material esponjoso permanentemente elástico, de porosidad cerrada

Datos maestros

Referencia	7202561
Tipo	FBA-SN107
Denominación 1	Tapón
Denominación 2	Intumescente
Fabricante	OBO
Dimensión	Ø107x70mm
Color	marrón
Material	Material esponjoso permanentemente elástico, de porosidad cerrada
Unidad VK más pequeña	4
Cantidad	Pieza
Peso	21,6 kg
Unidad de peso	kg/100 u

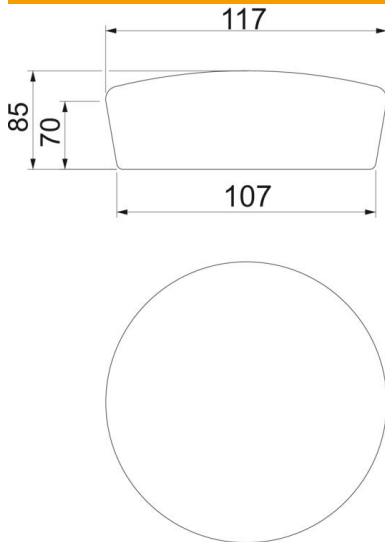
Ficha Técnica

Tapones PYROPLUG® Peg

Referencia: 7202561



Dimensiones



Altura	70 mm
Medida d	107 mm
Medida d mín.	117 mm

Datos técnicos

Modelo de protección contra incendios	Tapón de espuma
Ejecución	redondo
para abertura máx.	107 mm
para abertura mín.	97 mm
Accesorios necesarios	sí