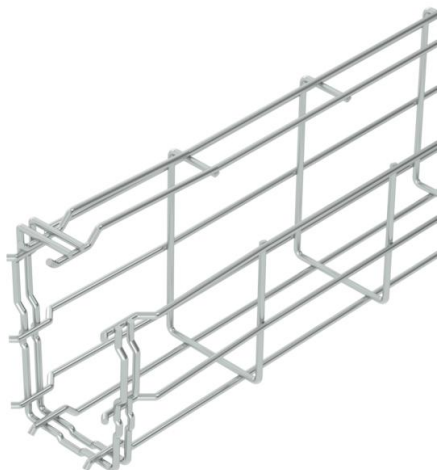


Ficha Técnica

Bandeja de rejilla G Magic® 125 G

Referencia: 6005541



Bandeja de rejilla en forma de G a partir de alambres de acero soldados de forma indirecta por puntos con alas y anchos diferentes.

Posibilidad de montaje directo en la pared y en el techo. Indicaciones de carga sobre los distintos tipos de instalación previa solicitud.

Aislamiento magnético de 15 dB.



St Acero

G electrozincado

Datos maestros

Referencia	6005541
Tipo	G-GRM 125 75 G
Denominación 1	Bandeja de rejilla G-GRM
Fabricante	OBO
Dimensión	125x75x3000
Material	Acero
Superficie	electrozincado
Norma superficies	EN ISO 19598 / EN ISO 4042
Unidad VK más pequeña	3
Cantidad	Metro
Peso	108 kg
Unidad de peso	kg/100 m

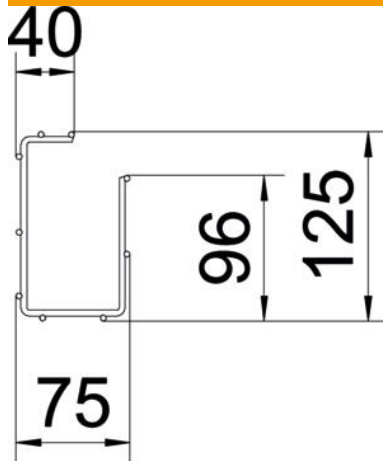
Ficha Técnica

Bandeja de rejilla G Magic® 125 G

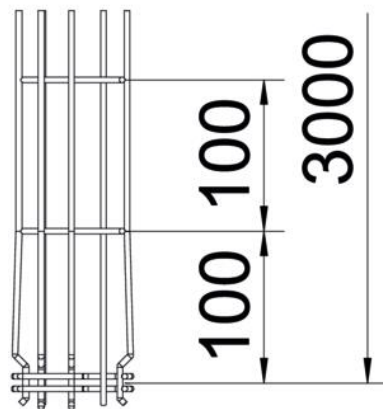
Referencia: 6005541



Dimensiones



Longitud	3.000 mm
Ancho	75 mm
Ancho	2,95 in
Altura	125 mm
Altura	4,92 in
Medida A	96 mm
Medida B	75 mm
Medida C	38 mm
Medida H	125 mm



Ficha Técnica

Bandeja de rejilla G Magic® 125 G

Referencia: 6005541



Datos técnicos

Modelo de unión	conector integrado
Tipo de fijación sistema de montaje	Techo Pared
Mantenimiento de función	no
Tabique separador integrado	Sin
Sección efectiva	61 cm ²
Sección efectiva	6100 mm ²
Forma de perfil	Forma G
Acero inoxidable, barnizado	no
Conector sin tornillos	sí
Tipo vano ancho	no
Tipo de test de carga según IEC 61537	Tipo II
Tipo del conector del sistema portacables	Fijación a presión

Cargas

Distancias aplicables entre soportes mín.	1 m
Distancias aplicables entre soportes máx.	2,5 m
Distancia de sujeción 1,0 m	0,6 kN/m
Distancia de sujeción 1,5 m	0,35 kN/m
Distancia de sujeción 2,0 m	0,3 kN/m
Distancia de sujeción 2,5 m	0,25 kN/m