

Ficha Técnica

Conector angular A2

Referencia: 6016731



Unión curva para la creación de elementos de curva de la bandeja de rejilla.
Incluido el tornillo FRS M 6x12 con tuerca.



- A2** Acero inoxidable 1.4301
- 2B** Pulido, con tratamiento posterior

Datos maestros

Referencia	6016731
Tipo	GEV 36 A2
Denominación 1	Conector angular
Denominación 2	para bandeja de rejilla
Fabricante	OBO
Material	Acero inoxidable 1.4301
Superficie	Pulido, con tratamiento posterior
Norma superficies	
Unidad VK más pequeña	20
Cantidad	Pieza
Peso	3,04 kg
Unidad de peso	kg/100 u

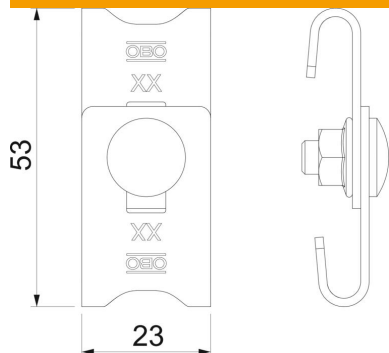
Ficha Técnica

Conector angular A2

Referencia: 6016731



Dimensiones



Tamaño	42-54 x 23
Longitud	56 mm
Ancho	23 mm
Ancho	0,91 in
Altura	16 mm
Altura	0,63 in

Datos técnicos

Versión	Unión curva
Mantenimiento de función	no
Apropiado para bandeja de rejilla	sí
Apropiado para bandeja de escalera	no
Apropiado para bandeja portacables	no
Apropiado para cable interior de rejilla máx.	4,9 mm
Apropiado para cable interior de rejilla mín.	3,9 mm
Acero inoxidable, barnizado	no
Tipo de conexión	Conector roscado