

Ficha Técnica

Pieza de sujeción FS

Referencia: 6015263



Brida de fijación para la fijación de bandejas de rejilla.
Utilización sólo para bandejas de rejilla con 50 x 100 mm de ancho

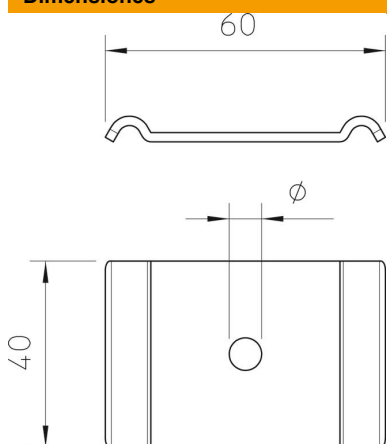


- St** Acero
- FS** galvanizado en banda

Datos maestros

| | |
|-----------------------|----------------------|
| Referencia | 6015263 |
| Denominación 1 | Pieza de sujeción |
| Denominación 2 | para tornillo M6 |
| Fabricante | OBO |
| Dimensión | 60x40 |
| Material | Acero |
| Superficie | Galvanizado en banda |
| Norma superficies | DIN EN 10346 |
| Unidad VK más pequeña | 50 |
| Cantidad | Pieza |
| Peso | 3,522 kg |
| Unidad de peso | kg/100 u |

Dimensiones



| | |
|--------|---------|
| Tamaño | 60 x 40 |
|--------|---------|

Ficha Técnica

Pieza de sujeción FS

Referencia: 6015263



Datos técnicos

| | |
|------------------------------------|-------|
| Apropiado para bandeja de rejilla | sí |
| Apropiado para bandeja de escalera | no |
| Apropiado para bandeja portacables | no |
| Diámetro del agujero | 7 mm |
| Acero inoxidable, barnizado | no |
| Tipo de conexión | Otros |