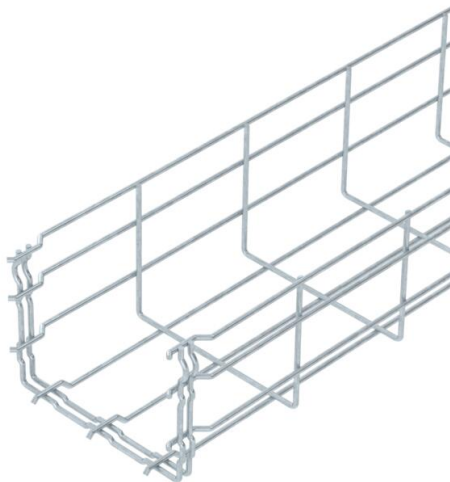


# Ficha Técnica

## Bandeja de rejilla GR-Magic® 105FT

Referencia: 6002433



Bandeja de rejilla con conexión rápida de ala 105 mm.  
Para la bandeja de rejilla no se necesitan componentes adicionales, simplemente se engancha la una con la otra. El ancho de malla es de 50 x 100 mm.

Aislamiento magnético sin tapa 15 dB, con tapa 25 dB.



**St** Acero

**FT** Galvanizado por inmersión en caliente

### Datos maestros

Referencia	6002433
Tipo	GRM 105 150 FT
Denominación 1	Bandeja de rejilla GRM
Fabricante	OBO
Dimensión	105x150x3000
Material	Acero
Superficie	Galvanizado por inmersión en caliente
Norma superficies	DIN EN ISO 1461
Unidad VK más pequeña	3
Cantidad	Metro
Peso	119 kg
Unidad de peso	kg/100 m

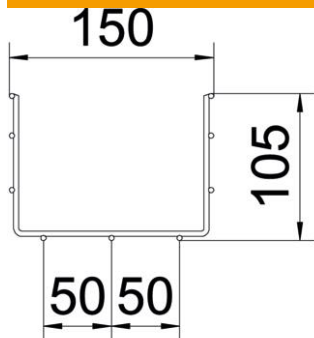
# Ficha Técnica

## Bandeja de rejilla GR-Magic® 105FT

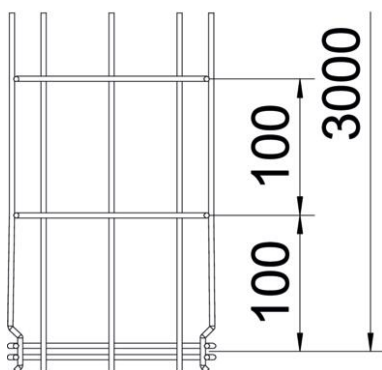
Referencia: 6002433



### Dimensiones



Longitud	3.000 mm
Ancho	150 mm
Ancho	5,91 in
Altura	105 mm
Altura	4,13 in
Medida B	150 mm
Medida H	108 mm



### Datos técnicos

Modelo de unión	conector integrado
Tipo de fijación sistema de montaje	Suelo Techo Pared
Mantenimiento de función	no
Tabique separador integrado	Sin
Sección efectiva	130 cm <sup>2</sup>
Sección efectiva	13000 mm <sup>2</sup>
Forma de perfil	Perfil U
Acero inoxidable, barnizado	no
Conector sin tornillos	sí
Tipo vano ancho	no
Tipo de test de carga según IEC 61537	Tipo II
Tipo del conector del sistema portables	Fijación a presión

# Ficha Técnica

## Bandeja de rejilla GR-Magic® 105FT

Referencia: 6002433



### Cargas

Distancias aplicables entre soportes mín.	1 m
Distancias aplicables entre soportes máx.	3 m
Distancia de sujeción 1,0 m	0,8 kN/m
Distancia de sujeción 1,5 m	0,55 kN/m
Distancia de sujeción 2,0 m	0,37 kN/m
Distancia de sujeción 2,5 m	0,27 kN/m
Distancia de sujeción 3,0 m	0,25 kN/m



### Diagrama de carga bandeja de rejilla C tipo GRM 105

- 1 Carga de de bandejas/ bandeja de escalera admisible en kN/m sin carga humana
  - 2 Distancia entre los apoyos en m
  - 3 Flexión de la barra en mm a kN/m permitidos.
  - 4 Esquema de carga para procesos de comprobación
- La curva de carga con bandejas portacables en mm
  - Curva de flexión de la barra según la distancia entre apoyos