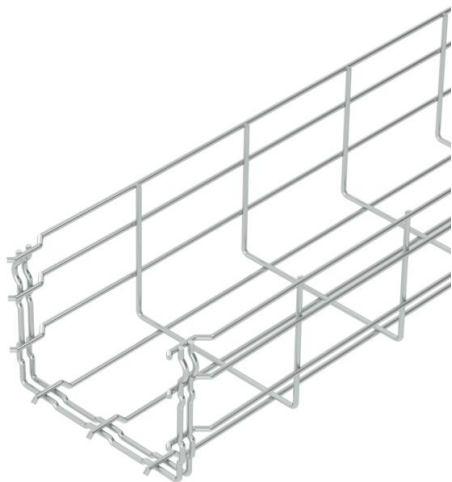


Ficha Técnica

Bandeja de rejilla GR-Magic® 105 G

Referencia: 6002404



Bandeja de rejilla con conexión rápida de ala 105 mm.
Para la bandeja de rejilla no se necesitan componentes adicionales, simplemente se engancha la una con la otra. El ancho de malla es de 50 x 100 mm.

Aislamiento magnético sin tapa 15 dB, con tapa 25 dB.



St	Acero
G	electrozincado

Datos maestros

Referencia	6002404
Tipo	GRM 105 150 G
Denominación 1	Bandeja de rejilla GRM
Fabricante	OBO
Dimensión	105x150x3000
Material	Acero
Superficie	electrozincado
Norma superficies	EN ISO 19598 / EN ISO 4042
Unidad VK más pequeña	3
Cantidad	Metro
Peso	111,667 kg
Unidad de peso	kg/100 m

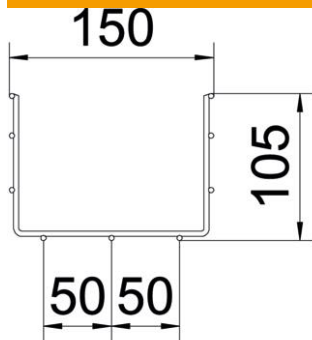
Ficha Técnica

Bandeja de rejilla GR-Magic® 105 G

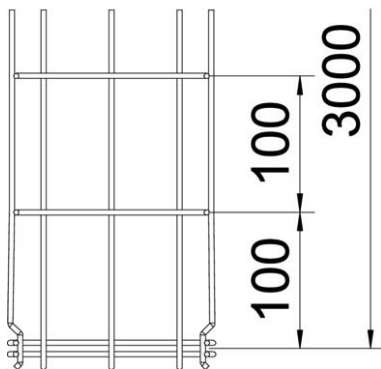
Referencia: 6002404



Dimensiones



Longitud	3.000 mm
Ancho	150 mm
Ancho	5,91 in
Altura	105 mm
Altura	4,13 in
Medida B	150 mm
Medida H	108 mm



Datos técnicos

Modelo de unión	conector integrado
Tipo de fijación sistema de montaje	Suelo Techo Pared
Mantenimiento de función	no
Tabique separador integrado	Sin
Sección efectiva	130 cm ²
Sección efectiva	13000 mm ²
Forma de perfil	Perfil U
Acero inoxidable, barnizado	no
Conector sin tornillos	sí
Tipo vano ancho	no
Tipo de test de carga según IEC 61537	Tipo II
Tipo del conector del sistema portables	Fijación a presión

Ficha Técnica

Bandeja de rejilla GR-Magic® 105 G

Referencia: 6002404



Cargas

Distancias aplicables entre soportes mín.	1 m
Distancias aplicables entre soportes máx.	3 m
Distancia de sujeción 1,0 m	0,8 kN/m
Distancia de sujeción 1,5 m	0,55 kN/m
Distancia de sujeción 2,0 m	0,37 kN/m
Distancia de sujeción 2,5 m	0,27 kN/m
Distancia de sujeción 3,0 m	0,25 kN/m