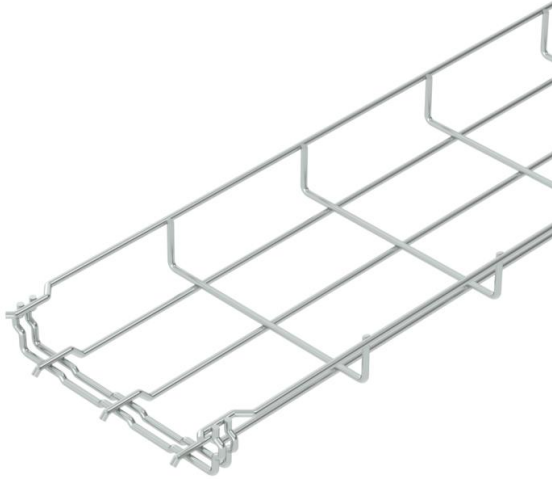


Ficha Técnica

Bandeja de rejilla GR-Magic® 35 G

Referencia: 6000063



Bandeja de rejilla con conexión de unión rápida de ala 35 mm.
No additional connection components are required for the mesh cable tray, it is simply interlocked. The grid width is 50 x 100 mm (exception: GRM 35/50 = 20 x 100 mm).
Magnetic shield insulation without cover 15 dB, with cover 25 dB.



- St** Acero
- G** electrozincado

Datos maestros

Referencia	6000063
Tipo	GRM 35 150 G
Denominación 1	Bandeja de rejilla GRM
Fabricante	OBO
Dimensión	35x150x3000
Material	Acero
Superficie	electrozincado
Norma superficies	EN ISO 19598 / EN ISO 4042
Unidad VK más pequeña	3
Cantidad	Metro
Peso	63,333 kg
Unidad de peso	kg/100 m

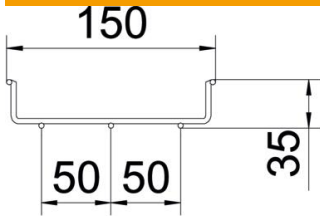
Ficha Técnica

Bandeja de rejilla GR-Magic® 35 G

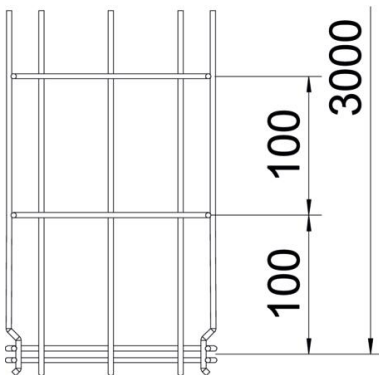
Referencia: 6000063



Dimensiones



Longitud	3.000 mm
Ancho	150 mm
Ancho	5,91 in
Altura	35 mm
Altura	1 in
Medida B	150 mm



Datos técnicos

Modelo de unión	conector integrado
Tipo de fijación sistema de montaje	Suelo Techo Pared
Mantenimiento de función	no
Tabique separador integrado	Sin
Sección efectiva	52,5 cm ²
Sección efectiva	5250 mm ²
Forma de perfil	Perfil U
Acero inoxidable, barnizado	no
Conector sin tornillos	sí
Tipo vano ancho	no
Tipo de test de carga según IEC 61537	Tipo II
Tipo del conector del sistema portacables	Fijación a presión

Ficha Técnica

Bandeja de rejilla GR-Magic® 35 G

Referencia: 6000063



Cargas

Distancias aplicables entre soportes mín.	1 m
Distancias aplicables entre soportes máx.	2 m
Distancia de sujeción 1,0 m	0,25 kN/m
Distancia de sujeción 1,5 m	0,11 kN/m
Distancia de sujeción 2,0 m	0,1 kN/m

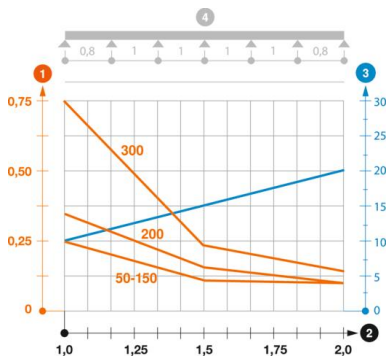


Diagrama de carga bandeja de rejilla GR-Magic tipo GRM 35

- 1 Carga de de bandejas/ bandeja de escalera admisible en kN/m sin carga humana
 - 2 Distancia entre los apoyos en m
 - 3 Flexión de la barra en mm a kN/m permitidos.
 - 4 Esquema de carga para procesos de comprobación
- La curva de carga con bandejas portacables en mm
 - Curva de flexión de la barra según la distancia entre apoyos