

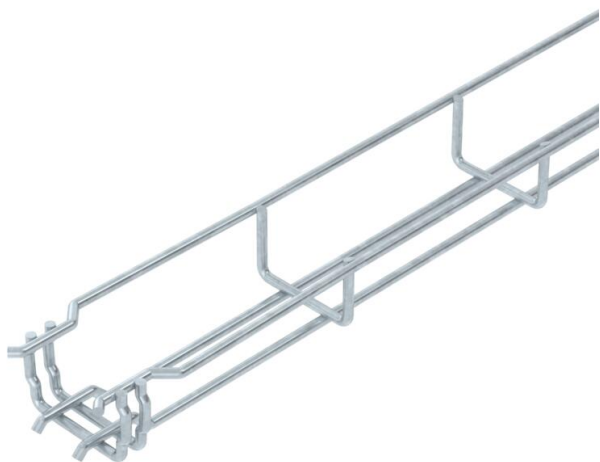
Ficha Técnica

Bandeja de rejilla GR-Magic® 35 FT

Referencia: 6000069



Bandeja de rejilla con conexión rápida de ala 35 mm.
Para la bandeja de rejilla no se necesita ningún tipo de unión, simplemente se engancha un tramo con otro. Die Maschenweite beträgt 50 x 100 mm (Ausnahme GRM 35/50 = 20 x 100 mm).
Aislamiento magnético sin tapa 15 dB, con tapa 25 dB.



St Acero

FT Galvanizado por inmersión en caliente

Datos maestros

Referencia	6000069
Tipo	GRM 35 50 FT
Denominación 1	Bandeja de rejilla GRM
Fabricante	OBO
Dimensión	35x50x3000
Material	Acero
Superficie	Galvanizado por inmersión en caliente
Norma superficies	DIN EN ISO 1461
Unidad VK más pequeña	3
Cantidad	Metro
Peso	46 kg
Unidad de peso	kg/100 m

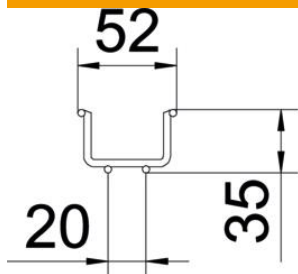
Ficha Técnica

Bandeja de rejilla GR-Magic® 35 FT

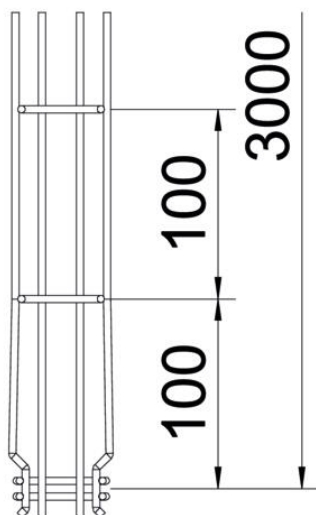
Referencia: 6000069



Dimensiones



Longitud	3.000 mm
Ancho	50 mm
Ancho	1,97 in
Altura	35 mm
Altura	1,38 in
Medida B	52 mm



Datos técnicos

Modelo de unión	conector integrado
Tipo de fijación sistema de montaje	Suelo Techo Pared
Mantenimiento de función	no
Tabique separador integrado	Sin
Sección efectiva	17,5 cm ²
Sección efectiva	1750 mm ²
Forma de perfil	Perfil U
Acero inoxidable, barnizado	no
Conector sin tornillos	sí
Tipo vano ancho	no
Tipo de test de carga según IEC 61537	Tipo II
Tipo del conector del sistema portacables	Fijación a presión

Ficha Técnica

Bandeja de rejilla GR-Magic® 35 FT

Referencia: 6000069



Cargas

Distancias aplicables entre soportes mín.	1 m
Distancias aplicables entre soportes máx.	2 m
Distancia de sujeción 1,0 m	0,25 kN/m
Distancia de sujeción 1,5 m	0,11 kN/m
Distancia de sujeción 2,0 m	0,1 kN/m

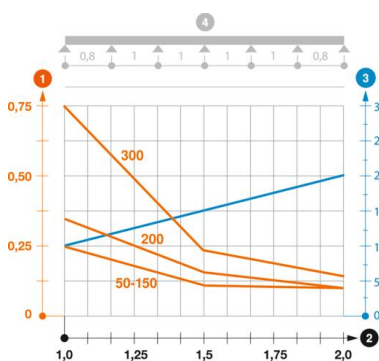


Diagrama de carga bandeja de rejilla GR-Magic tipo GRM 35

- 1 Carga de de bandejas/ bandeja de escalera admisible en kN/m sin carga humana
 - 2 Distancia entre los apoyos en m
 - 3 Flexión de la barra en mm a kN/m permitidos.
 - 4 Esquema de carga para procesos de comprobación
- La curva de carga con bandejas portacables en mm
 - Curva de flexión de la barra según la distancia entre apoyos