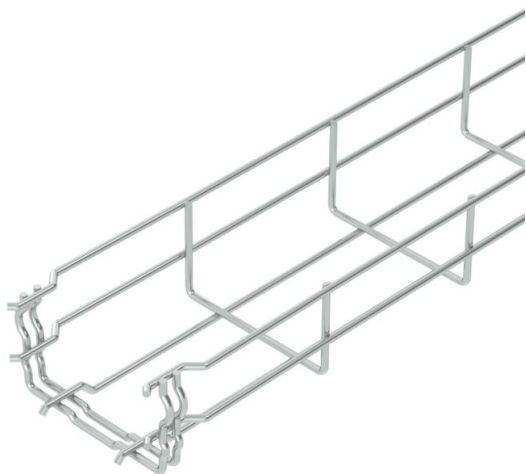


Ficha Técnica

Bandeja de rejilla GR-Magic® 55 G

Referencia: 6001442



Bandeja de rejilla con conexión de unión rápida con ala de 55 mm. Para la bandeja de rejilla no se necesita ningún tipo de unión, simplemente se engancha un tramo con otro. El ancho de malla es de 50 x 100 mm (excepción GRM 55/50 = 20 x 100 mm).

Testada para el mantenimiento de función según DIN 4102 parte 12 (tipo: GRM 55 200 4.8 G, GRM 55 300 G, GRM 55 400 G, ejecución y parámetros de montaje según certificado de prueba válido).

Testada para la instalación por encima de techos suspendidos de protección contra incendios (tipo: GRM 55 100 G, GRM 55 200 G, GRM 55 300 G, GRM 55 400 G, carga de fuego 30 minutos, ejecución y parámetros de montaje según informe pericial de seguridad contra incendio).

Aislamiento magnético sin tapa 15 dB, con tapa 25 dB.

Puede consultar información más exacta acerca de la clasificación UL en la correspondiente homologación.



St Acero

G electrozincado

Datos maestros

Referencia	6001442
Tipo	GRM 55 100 G
Denominación 1	Bandeja de rejilla GRM
Fabricante	OBO
Dimensión	55x100x3000
Material	Acero
Superficie	electrozincado
Norma superficies	EN ISO 19598 / EN ISO 4042
Unidad VK más pequeña	3
Cantidad	Metro
Peso	72 kg
Unidad de peso	kg/100 m

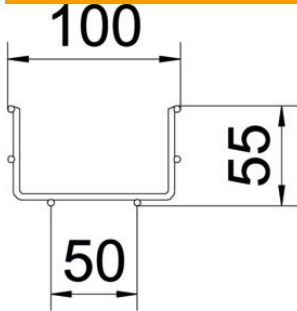
Ficha Técnica

Bandeja de rejilla GR-Magic® 55 G

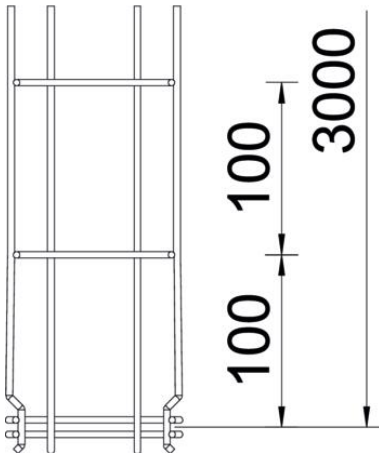
Referencia: 6001442



Dimensiones



Longitud	3.000 mm
Ancho	100 mm
Ancho	3,94 in
Altura	55 mm
Altura	2,17 in
Medida B	100 mm
Medida H	58 mm



Datos técnicos

Modelo de unión	conector integrado
Tipo de fijación sistema de montaje	Suelo Techo Pared
Mantenimiento de función	sí
Tabique separador integrado	Sin
Sección efectiva	40 cm ²
Sección efectiva	4000 mm ²
Forma de perfil	Perfil U
Acero inoxidable, barnizado	no
Conector sin tornillos	sí
Tipo vano ancho	no
Tipo de test de carga según IEC 61537	Tipo II
Tipo del conector del sistema portacables	Fijación a presión

Ficha Técnica

Bandeja de rejilla GR-Magic® 55 G

Referencia: 6001442



Cargas

Distancias aplicables entre soportes mín.	1 m
Distancias aplicables entre soportes máx.	2,5 m
Distancia de sujeción 1,0 m	0,35 kN/m
Distancia de sujeción 1,5 m	0,2 kN/m
Distancia de sujeción 2,0 m	0,1 kN/m
Distancia de sujeción 2,5 m	0,1 kN/m



Diagrama de carga bandeja de rejilla GR-Magic tipo GRM 55

- 1 Carga de de bandejas/ bandeja de escalera admisible en kN/m sin carga humana
 - 2 Distancia entre los apoyos en m
 - 3 Flexión de la barra en mm a kN/m permitidos.
 - 4 Esquema de carga para procesos de comprobación
- La curva de carga con bandejas portacables en mm
 - Curva de flexión de la barra según la distancia entre apoyos