

# Ficha Técnica

## Unión de punto de contacto A2

Referencia: 6016642



Unión recta para bandejas de rejilla.  
Incluido el tornillo FRS M 6x20.  
Fig. Posicionamiento y número de uniones de bandejas de rejilla.

50-150mm = 2 piezas  
200-300mm = 3 piezas  
400-450mm = 4 piezas  
500-600mm = 5 piezas



<b>A2</b>	Acero inoxidable 1.4301
<b>2B</b>	Pulido, con tratamiento posterior

### Datos maestros

Referencia	6016642
Tipo	GSV 34 A2
Denominación 1	Conector de unión
Denominación 2	para bandeja de rejilla
Fabricante	OBO
Material	Acero inoxidable 1.4301
Superficie	Pulido, con tratamiento posterior
Norma superficies	
Unidad VK más pequeña	20
Cantidad	Pieza
Peso	3,1 kg
Unidad de peso	kg/100 u

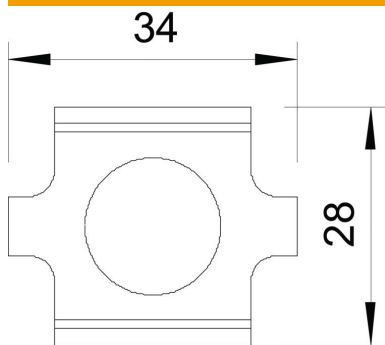
# Ficha Técnica

## Unión de punto de contacto A2

Referencia: 6016642



### Dimensiones



Tamaño	34 x 27,5
Longitud	34 mm
Ancho	29 mm
Ancho	1,14 in
Altura	24 mm
Altura	0,94 in

### Datos técnicos

Versión	Unión recta
Mantenimiento de función	no
Apropiado para bandeja de rejilla	sí
Apropiado para bandeja de escalera	no
Apropiado para bandeja portacables	no
Conector articulado horizontal	no
Conector articulado vertical	no
Apropiado para cable interior de rejilla máx.	4,9 mm
Apropiado para cable interior de rejilla mín.	3,9 mm
Acero inoxidable, barnizado	sí
Tipo de conexión	Conector roscado