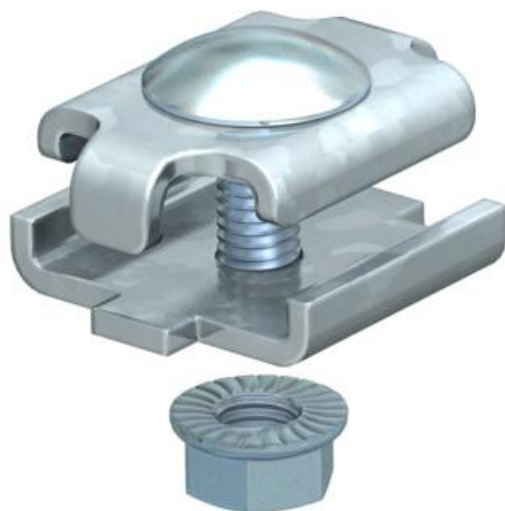


# Ficha Técnica

## Unión recta para bandeja de rejilla G

Referencia: 6016596



Unión recta para bandejas de rejilla.  
Incluido el tornillo FRS M 6x20 con tuerca.  
Fig. Posicionamiento y número de uniones de bandejas de rejilla.

50-150mm = 2 piezas  
200-300mm = 3 piezas  
400-450mm = 4 piezas  
500-600mm = 5 piezas



**St** Acero  
**G** electrozincado

### Datos maestros

Referencia	6016596
Tipo	GSV 34 G
Denominación 1	Conector de unión
Denominación 2	para bandeja de rejilla
Fabricante	OBO
Material	Acero
Superficie	electrozincado
Norma superficies	EN ISO 19598 / EN ISO 4042
Unidad VK más pequeña	20
Cantidad	Pieza
Peso	3,155 kg
Unidad de peso	kg/100 u

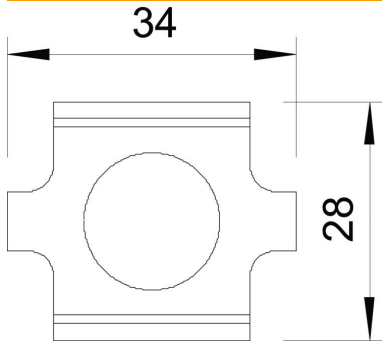
# Ficha Técnica

## Unión recta para bandeja de rejilla G

Referencia: 6016596



### Dimensiones



Tamaño	34 x 27,5
Longitud	34 mm
Ancho	29 mm
Ancho	1,14 in
Altura	24 mm
Altura	0,94 in

### Datos técnicos

Versión	Unión recta
Mantenimiento de función	no
Apropiado para bandeja de rejilla	sí
Apropiado para bandeja de escalera	no
Apropiado para bandeja portacables	no
Conector articulado horizontal	no
Conector articulado vertical	no
Apropiado para cable interior de rejilla máx.	4,9 mm
Apropiado para cable interior de rejilla mín.	3,9 mm
Acero inoxidable, barnizado	no
Tipo de conexión	Conector roscado