

Ficha Técnica

Vigas de aparato para montaje CEE, longitud de sistema
165 mm, sin CEE
Referencia: 7407665



Cubeta de tamaño nominal 2 para el montaje de una toma CEE de 16 A o 32 A en conjuntos portamecanismos y conjuntos de tapa y marco de tamaño nominal 2, 4, 6 y R7. Profundidad mínima necesaria de montaje: 190 mm. Profundidad de instalación mínima requerida: 190 mm cuando se usa un enchufe recto y 160 mm cuando se usa un enchufe en ángulo.



St Acero

FS galvanizado en banda

Datos maestros

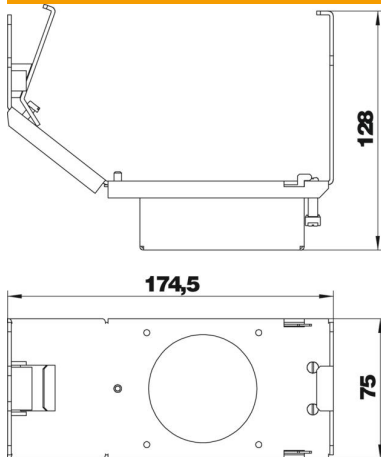
Referencia	7407665
Denominación 1	Cubeta
Denominación 2	para CEE16 y CEE32
Fabricante	OBO
Dimensión	175x75x128
Material	Acero
Superficie	Galvanizado en banda
Norma superficies	DIN EN 10346
Unidad VK más pequeña	1
Cantidad	Pieza
Peso	51 kg
Unidad de peso	kg/100 u

Ficha Técnica

Vigas de aparato para montaje CEE, longitud de sistema
165 mm, sin CEE
Referencia: 7407665



Dimensiones



Datos técnicos

Número de dispositivos instalables	1
Chapa de base	no
Posibilidad de instalar una junta	no
Apropiado para instalación de suelo técnico	sí
Adecuado para canalización cerrada a ras de pavimento	sí
Adecuado para canalización bajo pavimento	sí
Apropiado para montaje en suelo hueco / técnico	sí
Apropiado para canal bajo suelo	sí