

# Ficha Técnica

## Unión de punto de contacto FT

Referencia: 6016573



Unión de punto de contacto para bandeja de rejilla tipo SGR.  
Incluido el tornillo FRS M 8x25 con tuerca.  
Fig. Posicionamiento y número de uniones de bandejas de rejilla.

50-150mm = 2 piezas  
200-300mm = 3 piezas  
400-450mm = 4 piezas  
500-600mm = 5 piezas



**St** Acero

**FT** Galvanizado por inmersión en caliente

### Datos maestros

Referencia	6016573
Tipo	GUV 6 FT
Denominación 1	Conector en U
Denominación 2	para bandeja de rejilla
Fabricante	OBO
Dimensión	24x28x30
Material	Acero
Superficie	Galvanizado por inmersión en caliente
Norma superficies	DIN EN ISO 1461
Unidad VK más pequeña	20
Cantidad	Pieza
Peso	4,226 kg
Unidad de peso	kg/100 u

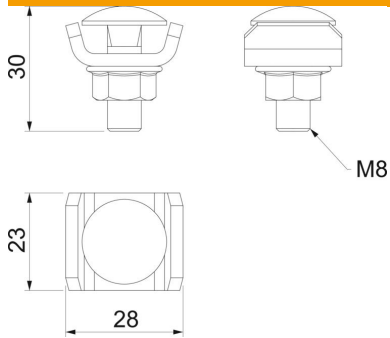
# Ficha Técnica

## Unión de punto de contacto FT

Referencia: 6016573



### Dimensiones



Tamaño	24 x 28
Longitud	24 mm
Ancho	28 mm
Ancho	1,1 in
Altura	30 mm
Altura	1,18 in

### Datos técnicos

Mantenimiento de función	no
Apropiado para bandeja de rejilla	sí
Apropiado para bandeja de escalera	no
Apropiado para bandeja portacables	no
Conector articulado horizontal	no
Conector articulado vertical	no
Apropiado para cable interior de rejilla mín.	6 mm
Acero inoxidable, barnizado	sí
Tipo de conexión	Conector roscado