

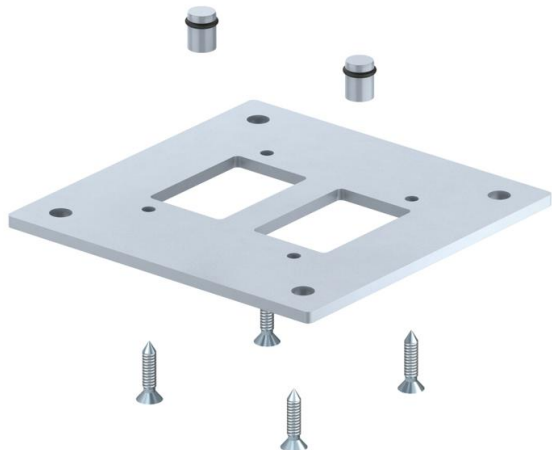
Ficha Técnica

Placa base para columna de distribución eléctrica industrial

Referencia: 6290416



Placa base para la fijación al suelo de columnas de distribución eléctrica industrial ISS. En el volumen de suministro se incluyen 4 tornillos de fijación para el montaje de la placa base al perfil de la columna y 2 tapones de sellado para cerrar herméticamente los canales de aire comprimido.



St

Acero

FSK

galvanizado en banda / recubierto de plástico

Datos maestros

Referencia	6290416
Tipo	ISS160160BP
Denominación 1	Placa base
Denominación 2	para columnas de distribución
Fabricante	OBO
Dimensión	250x250x8mm
Color	aluminio blanco; RAL 9006
Material	Acero
Superficie	Galvanizado en banda / recubierto de plástico
Norma superficies	DIN EN 10346
Unidad VK más pequeña	1
Cantidad	Pieza
Peso	382 kg
Unidad de peso	kg/100 u

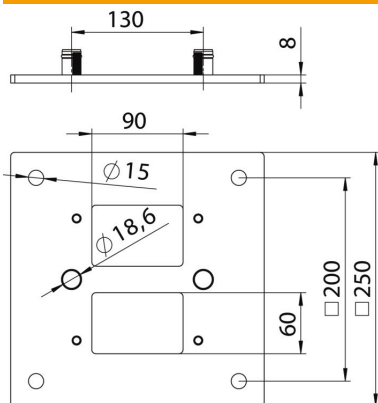
Ficha Técnica

Placa base para columna de distribución eléctrica industrial

Referencia: 6290416



Dimensiones



Longitud	250 mm
Ancho	250 mm
Altura	8 mm

Datos técnicos

Regulable	no
Libre de halógenos	sí
Clase de protección	IP30
Grado de protección código IK	IK10
Rango de temperatura máx.	60 °C
Rango de temperatura	-25 °C