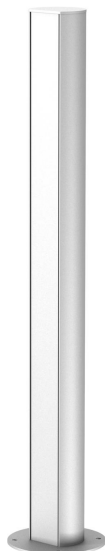


Ficha Técnica

Columna de distribución, tipo ISSRHSM45

Referencia: 6290090



Columna de distribución ISS de aluminio con tapa de 45 mm. Conjunto formado por:

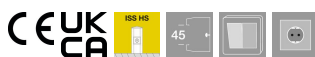
1 columna de una cara con pie de soporte

longitud total: 675 mm

1 tapa de aluminio

longitud: 675 mm

El diseño de esta columna de instalación eléctrica ISS se basa en un perfil de aluminio redondo y extremadamente esbelto que presenta en el frontal una tapa lisa de la serie de canales portamecanismos Rapid 45. La abertura de 45 mm es adecuada para el alojamiento directo de los equipos de conmutación y conexión Modul 45®. El espacio de montaje es en teoría suficiente para 14 equipos Modul 45®. Si se necesita más espacio para el Modul 45connect® o el cableado se reduce el número máx. de equipos. Se puede instalar de manera opcional un tabique de separación tipo 2371/40 (6023096).



Alu Aluminio

Datos maestros

| | |
|-----------------------|-------------------------|
| Referencia | 6290090 |
| Tipo | ISSRHSM45RW |
| Denominación 1 | Columna de distribución |
| Denominación 2 | suelo |
| Fabricante | OBO |
| Dimensión | 675x70x60 |
| Color | blanco puro; RAL 9010 |
| Material | Aluminio |
| Unidad VK más pequeña | 1 |
| Cantidad | Pieza |
| Peso | 135 kg |
| Unidad de peso | kg/100 u |

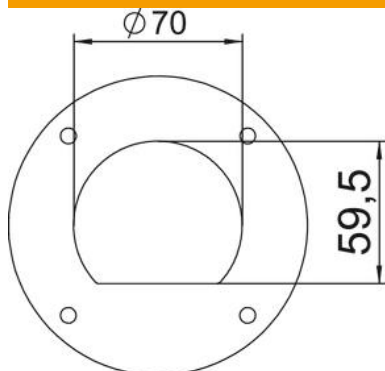
Ficha Técnica

Columna de distribución, tipo ISSRHSM45

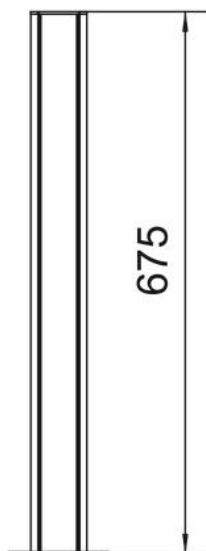


Referencia: 6290090

Dimensiones



| | |
|----------|---------|
| Longitud | 675 mm |
| Ancho | 70 mm |
| Altura | 59,5 mm |



Datos técnicos

| | |
|---------------------------------|------------|
| Número de cubiertas instalables | 1 |
| Número de conductos | 1 St. |
| Versión | De un lado |
| Tipo de fijación | Base |
| Montaje en el suelo | sí |
| Montaje en techo | no |
| Perfil pasante | sí |
| Libre de halógenos | sí |
| Entrada de cables | abajo |
| Ancho de la parte superior | 45 mm |
| Móvil | no |
| Modelo de columna | redondo |

Ficha Técnica

Columna de distribución, tipo ISSRHSM45

Referencia: 6290090



Datos técnicos

| | |
|---------------------------|--------|
| Altura de la columna mín. | 675 mm |
| Ajustable | no |
| Precableado | no |