

Ficha Técnica

Regleta de bornes de 6-16 mm², caja de derivación de la serie T, de la serie X

Referencia: 2016190



Bornes de latón, tornillos de acero, electrogalvanizados y con pasivado transparente, sección nominal 6 ÷ 16 mm², tensión nominal 400 V, 1 polo, con bloques de terminales, conductor máx. que se puede conectar en cada borne máx. 4x16mm², 4x10mm², 8x6mm² o 12x4mm².
Accesorios del sistema de cajas de derivación T100; T160; T250; T350



PA Poliamida

Datos maestros

Referencia	2016190
Tipo	KL-T 06-16
Denominación 1	Regleta de bornes
Fabricante	OBO
Dimensión	16mm ²
Color	Gris claro
Material	Poliamida
Unidad VK más pequeña	10
Cantidad	Pieza
Peso	1,97 kg
Unidad de peso	kg/100 u

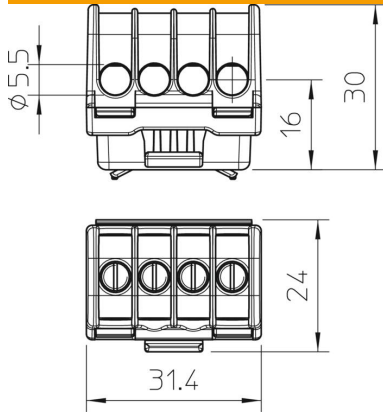
Ficha Técnica

Regleta de bornes de 6-16 mm², caja de derivación de la serie T, de la serie X

Referencia: 2016190



Dimensiones



Longitud	31,4 mm
Ancho	24 mm
Altura	30 mm

Datos técnicos

Se necesita una placa de cierre	no
Sección de conductor unifilar conectable máx.	16 mm ²
Sección de conductor unifilar conectable mín.	4 mm ²
Posición de conexión	Lateral
Número de polos	4
Número de bornes por polo	1
Modelo de conexión eléctrica 1	Racor roscado
Modelo a prueba de explosiones	no
Material aislante	Termoplástico
Modo de montaje	Otros
Sección nominal máx.	16 mm ²
Sección nominal mín.	6 mm ²
Tensión nominal	400 V
Corriente nominal	76 A
Número de polos	1
Sección transversal	número máximo de conductores que se pueden conectar en cada borne máx. 4x16 mm ² , 4x10 mm ² , 8x6 mm ² o 12x4 mm ² mm ²
Transparente	no