

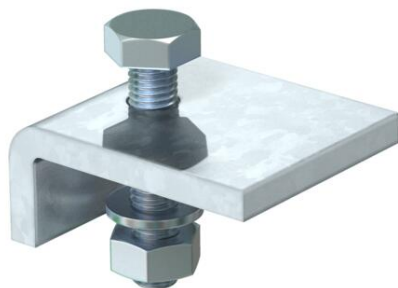
Ficha Técnica

Grapa de fijación KL

Referencia: 6354114



Grapa KL1 para la fijación de construcciones portantes ligeras en bordes de vigas metálicas.
La grapa se adapta al correspondiente espesor del soporte.



CE

St Acero

FT Galvanizado por inmersión en caliente

Datos maestros

Referencia	6354114
Tipo	KL1 15 S FT
Denominación 1	Brida de apriete
Denominación 2	para vigas de acero 15 mm
Fabricante	OBO
Dimensión	60x50
Material	Acero
Superficie	Galvanizado por inmersión en caliente
Norma superficies	DIN EN ISO 1461
Unidad VK más pequeña	10
Cantidad	Pieza
Peso	23,4 kg
Unidad de peso	kg/100 u

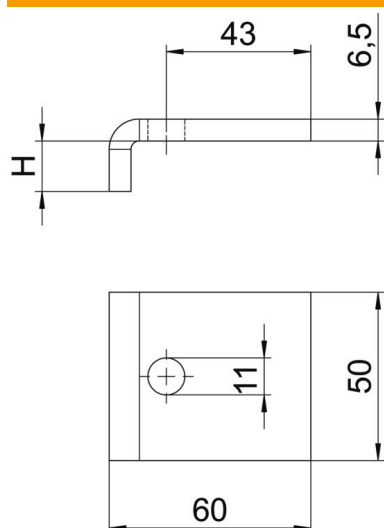
Ficha Técnica

Grapa de fijación KL

Referencia: 6354114



Dimensiones



Altura	15 mm
--------	-------

Datos técnicos

Rosca métrica	10
Tor-nillo	M10 x 50