

# Ficha Técnica

## Placa de identificación ES

Referencia: 7205427



Placa de identificación para rotulación automática con rotulador de fieltro resistente al agua y a la luz para pasamuros ignífugos, con 2 tacos incluidos.

PS Poliestirol

### Datos maestros

Referencia	7205427
Denominación 1	Placa de identificación
Denominación 2	para sistemas de aislamiento
Fabricante	OBO
Dimensión	100x70mm
Material	Poliestireno
Unidad VK más pequeña	1
Cantidad	Pieza
Peso	2,4 kg
Unidad de peso	kg/100 u

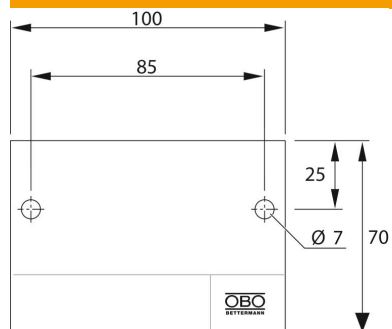
# Ficha Técnica

Placa de identificación ES

Referencia: 7205427



## Dimensiones



## Datos técnicos

Idioma

Español