

# Ficha Técnica

Anillo de protección de cantos KSR 20030, para canal LKM  
tipo LKM 20030

Referencia: 6249844



Anillo de protección de cantos para los extremos abiertos de canales LKM.



**PVC** Cloruro de polivinilo

## Datos maestros

Referencia	6249844
Denominación 1	Anillo de protección de cantos
Denominación 2	para canal LKM
Fabricante	OBO
Dimensión	20x30mm
Color	Gris
Material	Cloruro de polivinilo
Unidad VK más pequeña	5
Cantidad	Pieza
Peso	1,1 kg
Unidad de peso	kg/100 u

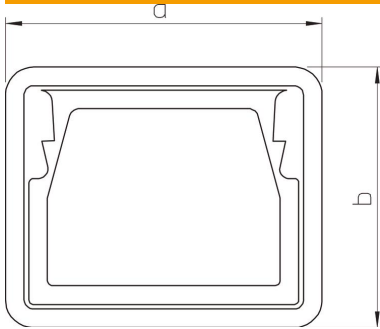
# Ficha Técnica

Anillo de protección de cantos KSR 20030, para canal LKM  
tipo LKM 20030

Referencia: 6249844



## Dimensiones



Longitud	23 mm
Ancho	34 mm
Altura	28 mm
Medida a	34 mm
Medida b	28 mm

## Datos técnicos

Forma constructiva	Pieza moldeada por inyección
Apropiado para	Canal para conductores
Libre de halógenos	sí
Clase de protección	IP30
Grado de protección código IK	IK10
Rango de temperatura máx.	90 °C
Rango de temperatura	-5 °C