

Ficha Técnica

Placa frontal, variable FT

Referencia: 6348920



Cabeza para perfil variable para el montaje en perfiles US 5. En combinación con perfil US 5, pueden crearse in situ perfiles colgantes de todos las longitudes. Con las cabezas para perfiles variables pueden igualarse suspensiones oblicuas hasta 30°.

Para el montaje de la cabeza para perfil, utilice la pieza distanciadora tipo DSK 47 para darle mayor estabilidad. La regulación de ángulo máxima es, de un lado, aprox. 30°.

No se incluyen tornillos SKS 10 x 80 y pieza distanciadora DSK 47.



St Acero

FT Galvanizado por inmersión en caliente

Datos maestros

Referencia	6348920
Tipo	KU 5 V FT
Denominación 1	Placa frontal
Denominación 2	para perfil US 5, variable
Fabricante	OBO
Dimensión	180x59x109
Material	Acero
Superficie	Galvanizado por inmersión en caliente
Norma superficies	DIN EN ISO 1461
Unidad VK más pequeña	1
Cantidad	Pieza
Peso	82 kg
Unidad de peso	kg/100 u

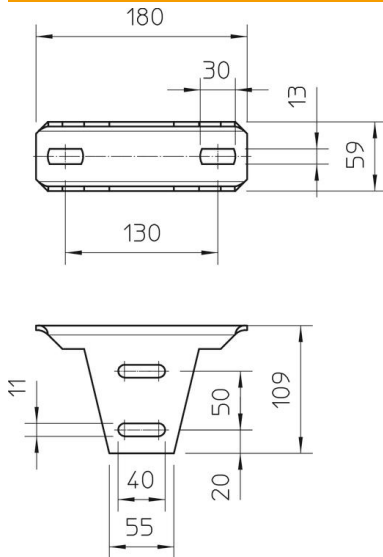
Ficha Técnica

Placa frontal, variable FT

Referencia: 6348920



Dimensiones



Longitud	180 mm
Ancho	59 mm
Altura	109 mm

Datos técnicos

Versión	Cabeza para perfil U para atornillar
Mantenimiento de función	no
Apropiado para fijación a techo	sí
Apropiado para la fijación de ménsulas	no
Apropiado para formas de perfil	Perfil U
Acero inoxidable, barnizado	no
Ángulo máx.	30 mm
Ángulo mín.	0 mm