

Ficha Técnica

Placa frontal, variable FT

Referencia: 6349153



Cabeza para perfil variable para el montaje en un perfil US 7.
Pedir el material de fijación por separado (2 tornillos de cabeza hexagonal SKS 12x80 y pieza distanciadora DSK 45). La regulación de ángulo máxima es, de un lado, 30°.



St Acero

FT Galvanizado por inmersión en caliente

Datos maestros

| | |
|-----------------------|---------------------------------------|
| Referencia | 6349153 |
| Tipo | KU 7 VQP FT |
| Denominación 1 | Placa frontal |
| Denominación 2 | para perfil US 7, variable |
| Fabricante | OBO |
| Dimensión | 200x100 |
| Material | Acero |
| Superficie | Galvanizado por inmersión en caliente |
| Norma superficies | DIN EN ISO 1461 |
| Unidad VK más pequeña | 1 |
| Cantidad | Pieza |
| Peso | 181,6 kg |
| Unidad de peso | kg/100 u |

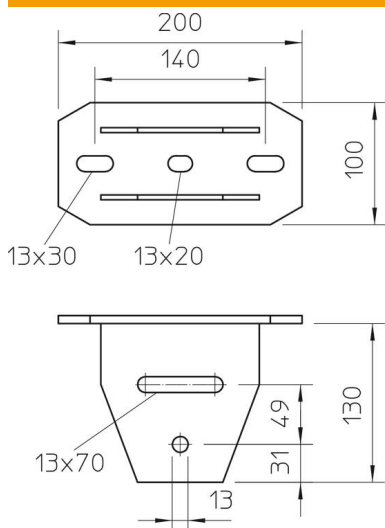
Ficha Técnica

Placa frontal, variable FT

Referencia: 6349153



Dimensiones



| | |
|----------|--------|
| Longitud | 200 mm |
| Ancho | 100 mm |
| Altura | 130 mm |

Datos técnicos

| | |
|--|--------------------------------------|
| Versión | Cabeza para perfil U para atornillar |
| Apropiado para fijación a techo | sí |
| Apropiado para la fijación de ménsulas | no |
| Apropiado para formas de perfil | Perfil U |
| Acero inoxidable, barnizado | no |
| Ángulo máx. | 30 mm |
| Ángulo mín. | 0 mm |