

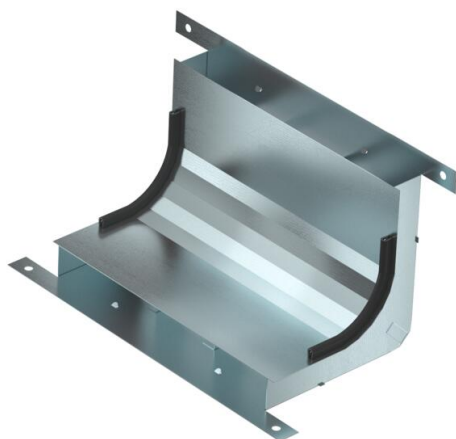
Ficha Técnica

Codo vertical, de 3 compartimentos, altura de canal 28 mm

Referencia: 7400645



Codo vertical (2 compartimentos) para el cambio de dirección vertical de canales de instalación bajo suelo empotrados (conexiones de pared, alimentaciones).



St Acero

FS galvanizado en banda

Datos maestros

Referencia	7400645
Denominación 1	Codo vertical
Denominación 2	3 comp. para EÜK-2
Fabricante	OBO
Dimensión	330x177,7x177,7
Material	Acero
Superficie	Galvanizado en banda
Norma superficies	DIN EN 10346
Unidad VK más pequeña	1
Cantidad	Pieza
Peso	100,01 kg
Unidad de peso	kg/100 u

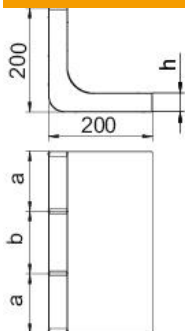
Ficha Técnica

Codo vertical, de 3 compartimentos, altura de canal 28 mm

Referencia: 7400645



Dimensiones



Longitud	178 mm
Ancho	250 mm
Altura	28 mm
Medida a	90 mm
Medida b	70 mm
Medida h	28 mm

Datos técnicos

Número de paredes separadoras fijas	2
Número de conductos	3 St.
Adecuado para canalización cerrada a ras de pavimento	no
Adecuado para canalización bajo pavimento	sí
Ancho de canal mín.	250 mm
Altura de canal mín.	28 mm
Sección elevación a	2166 mm ²
Sección elevación b	1798 mm ²