

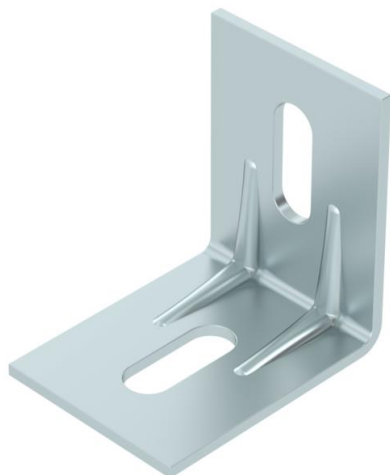
Ficha Técnica

Ángulo de techo K6 FS

Referencia: 6343090



Ángulo de techo para la fijación en el perfil colgante tipo AP 45, pero también utilizable como ángulo universal.



St Acero

FS galvanizado en banda

Datos maestros

Referencia	6343090
Tipo	K 6 101 FS
Denominación 1	Ángulo de techo
Fabricante	OBO
Material	Acero
Superficie	Galvanizado en banda
Norma superficies	DIN EN 10346
Unidad VK más pequeña	40
Cantidad	Pieza
Peso	7 kg
Unidad de peso	kg/100 u

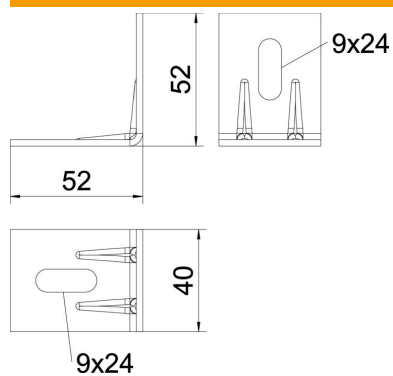
Ficha Técnica

Ángulo de techo K6 FS

Referencia: 6343090



Dimensiones



Tamaño	52x52
Longitud	40 mm
Ancho	52 mm
Ancho	2,05 in
Altura	52 mm
Altura	2,05 in