

# Ficha Técnica

## Tapa para derivaciones simples FT

Referencia: 6226330



Tapa con tornillo giratorio para la cubierta de derivaciones simples con peldaños soldados.



CE

**St** Acero

**FT** Galvanizado por inmersión en caliente

### Datos maestros

Referencia	6226330
Tipo	LAAD 200 R3 FT
Denominación 1	Tapa para derivaciones simples
Denominación 2	con tornillo giratorio
Fabricante	OBO
Dimensión	B200
Material	Acero
Superficie	Galvanizado por inmersión en caliente
Norma superficies	DIN EN ISO 1461
Unidad VK más pequeña	1
Cantidad	Pieza
Peso	180 kg
Unidad de peso	kg/100 u

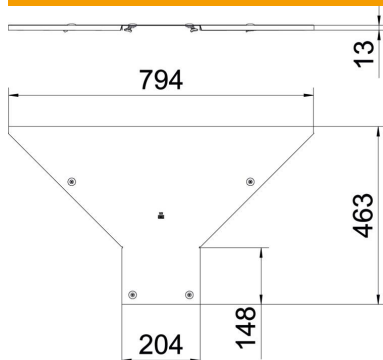
# Ficha Técnica

## Tapa para derivaciones simples FT

Referencia: 6226330



### Dimensiones



Ancho	200 mm
Espesor de chapa	1 mm
Medida B	200 mm

### Datos técnicos

Tipo de fijación	Pasador giratorio
Apropiado para bandeja de escalera	sí
Apropiado para bandeja portacables	no
Grosor del material	1 mm
Acero inoxidable, barnizado	no
Tipo vano ancho	no