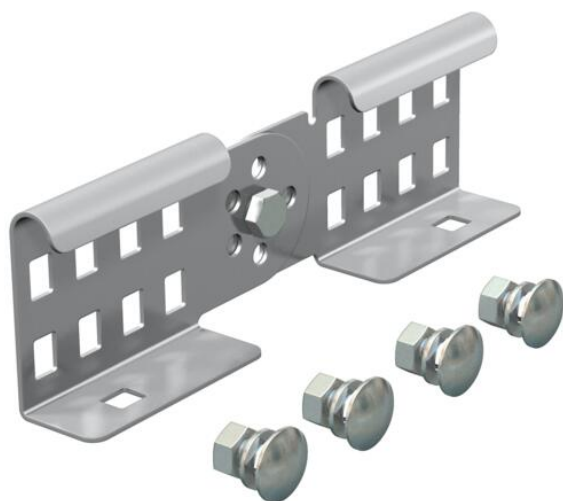


Ficha Técnica

Conector articulado A4

Referencia: 6208932



Unión regulable como unión exterior para la conexión de puentes de cables y piezas preformadas con 60 mm de altura lateral y perforación continua de la barra. Perfil angular de colocación vertical
La continuidad eléctrica de la conexión equipotencial se asegura mediante la unión roscada.



- A4** Acero inoxidable 1.4571
- 2B** Pulido, con tratamiento posterior

Datos maestros

Referencia	6208932
Tipo	LGVG 60 A4
Denominación 1	Conector articulado
Denominación 2	para bandeja de escalera
Fabricante	OBO
Dimensión	64x210
Material	Acero inoxidable 1.4571
Superficie	Pulido, con tratamiento posterior
Norma superficies	
Unidad VK más pequeña	10
Cantidad	Pieza
Peso	28,5 kg
Unidad de peso	kg/100 u

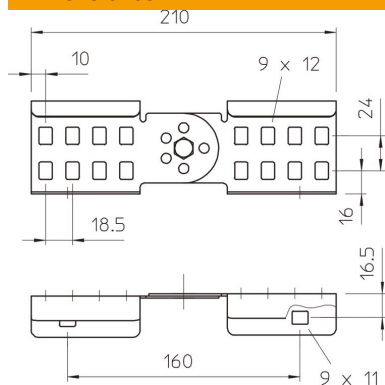
Ficha Técnica

Conector articulado A4

Referencia: 6208932



Dimensiones



Tamaño	64x210
Longitud	210 mm
Ancho	28 mm
Altura	64 mm
Espesor de chapa	1,5 mm

Datos técnicos

Versión	Unión recta y curva
Apropiado para bandeja de rejilla	no
Apropiado para bandeja de escalera	sí
Apropiado para bandeja portacables	no
Apropiado para altura de sistema de bandejas portacables	60 mm
Conector articulado horizontal	no
Conector articulado vertical	sí
Acero inoxidable, barnizado	no
Tipo de conexión	Conector roscado