

# Ficha Técnica

## Bandeja de escalera LG 110, 3 m VS FT

Referencia: 6216426



Bandeja de escalera con barra lateral perforada de ala 110 mm con peldaños de perfil en C abiertos hacia arriba, remachados.  
La bandeja de escalera se suministra plegada.

La abrazadera de media caña sobre perfil 2056 la encontrará en el sistema de bandejas de escalera vertical.  
Aislamiento magnético sin tapa 10 dB, con tapa 15 dB.



**St** Acero

**FT** Galvanizado por inmersión en caliente

### Datos maestros

Referencia	6216426
Tipo	LG 113 VS 3 FT
Denominación 1	Bandeja de escalera
Denominación 2	perforado, con peldaño VS
Fabricante	OBO
Dimensión	110x300x3000
Material	Acero
Superficie	Galvanizado por inmersión en caliente
Norma superficies	DIN EN ISO 1461
Unidad VK más pequeña	3
Cantidad	Metro
Peso	423 kg
Unidad de peso	kg/100 m

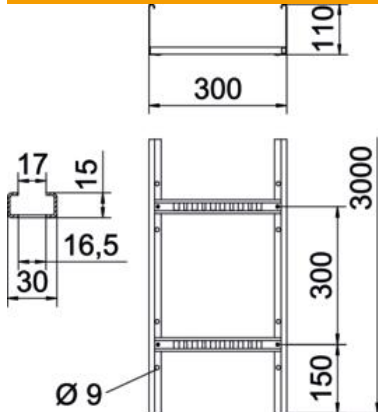
# Ficha Técnica

Bandeja de escalera LG 110, 3 m VS FT

Referencia: 6216426



## Dimensiones



Tamaño	110x300x3000
Longitud	3.000 mm
Longitud	3.000 ft
Ancho	300 mm
Altura	110 mm
Medida B	300 mm
Medida de la ranura del peldaño	16,50

## Datos técnicos

Modelo de peldaños	Perfil perforado
Modelo de perfil lateral	Perfil plano
Fijación del peldaño	Con remache ciego
Mantenimiento de función	no
Sección efectiva	283 cm <sup>2</sup>
Sección efectiva	28300 mm <sup>2</sup>
Acero inoxidable, barnizado	no
Perforación lateral	sí
Distancia entre peldaños	300 mm
Tipo vano ancho	no
Espesor	1,5 mm

# Ficha Técnica

## Bandeja de escalera LG 110, 3 m VS FT

Referencia: 6216426



### Cargas

Distancias aplicables entre soportes mín.	2 m
Distancias aplicables entre soportes máx.	5 m
Distancia de sujeción 2,0 m	3,1 kN/m
Distancia de sujeción 2,5 m	2 kN/m
Distancia de sujeción 3,0 m	1,4 kN/m
Distancia de sujeción 3,5 m	0,9 kN/m
Distancia de sujeción 4,0 m	0,65 kN/m
Distancia de sujeción 4,5 m	0,5 kN/m
Distancia de sujeción 5,0 m	0,5 kN/m



### Diagrama de carga bandeja de escalera tipo LG 110 VS

- 1 Carga de de bandejas/ bandeja de escalera admisible en kN/m sin carga humana
  - 2 Distancia entre los apoyos en m
  - 3 Flexión de la barra en mm a kN/m permitidos.
  - 4 Esquema de carga para procesos de comprobación
- La curva de carga con bandejas portacables en mm
- Curva de flexión de la barra según la distancia entre apoyos